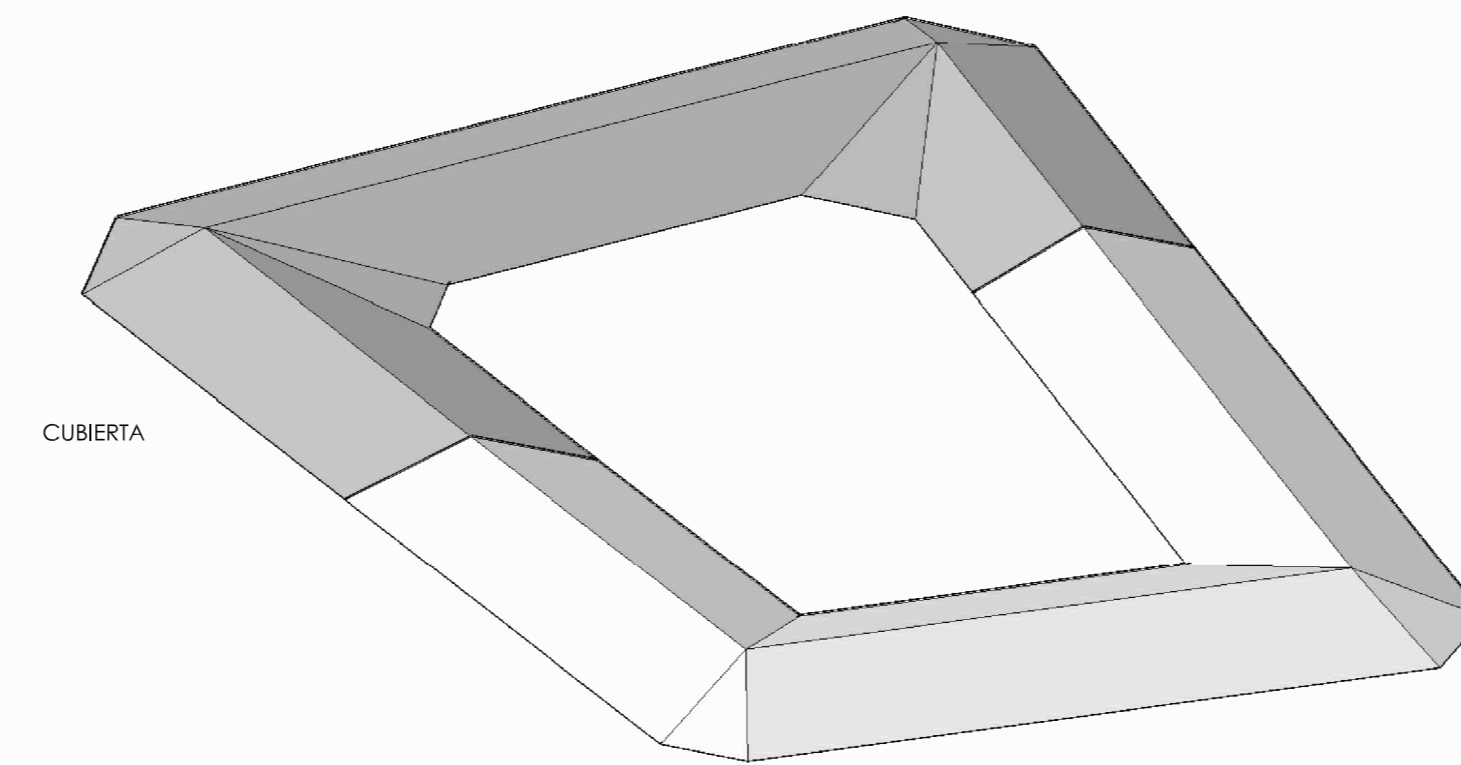
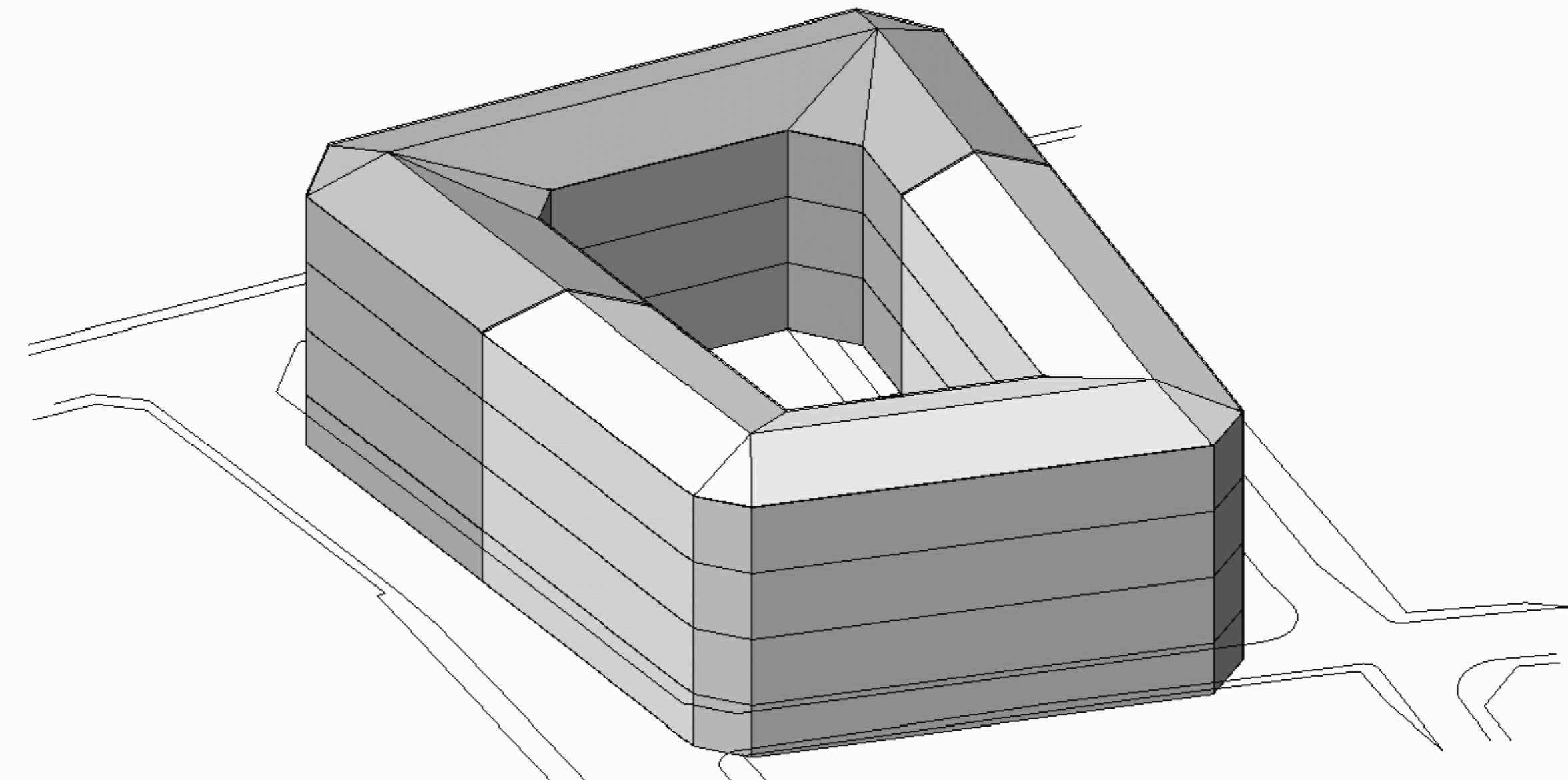


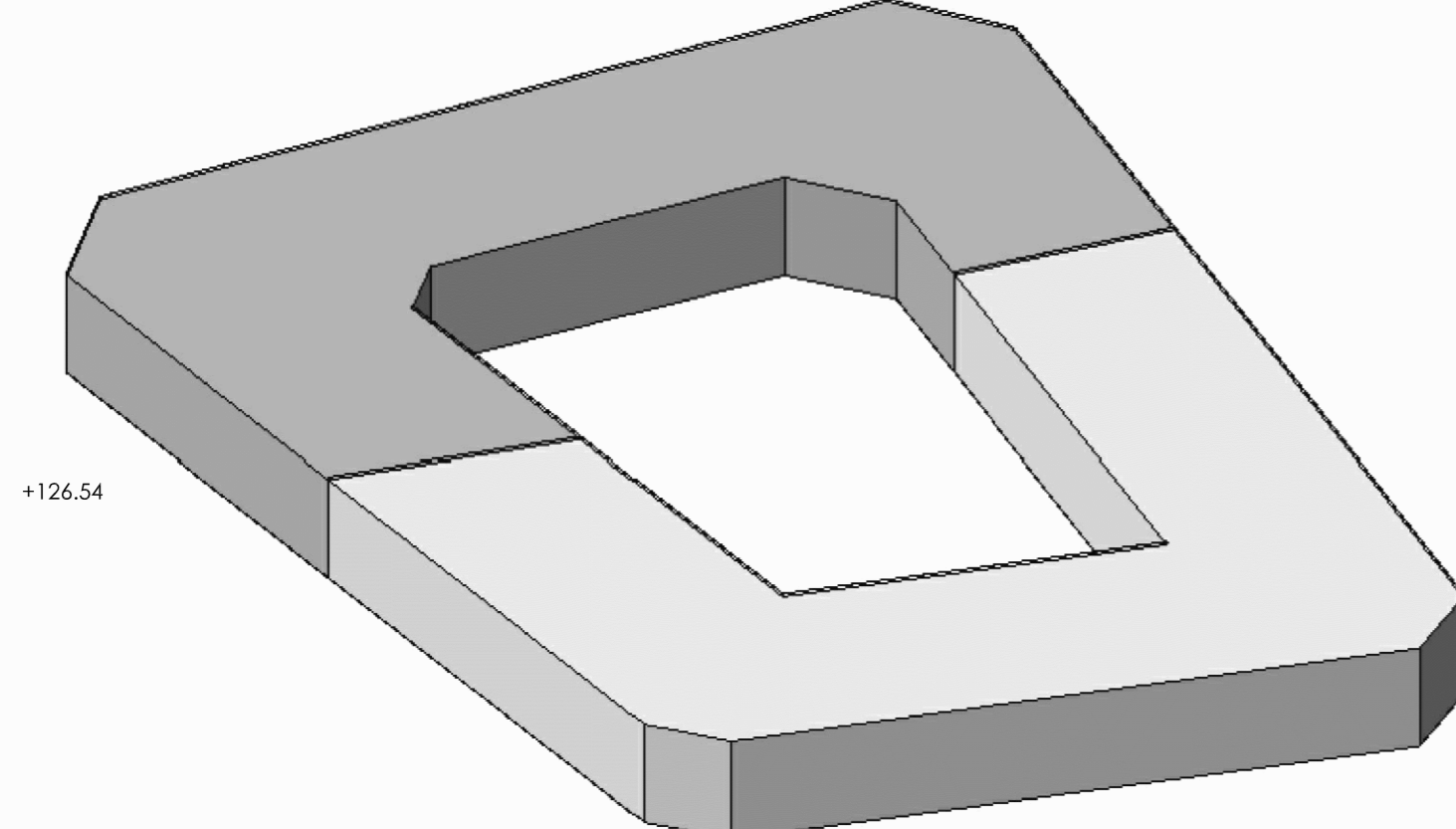
CUBIERTA



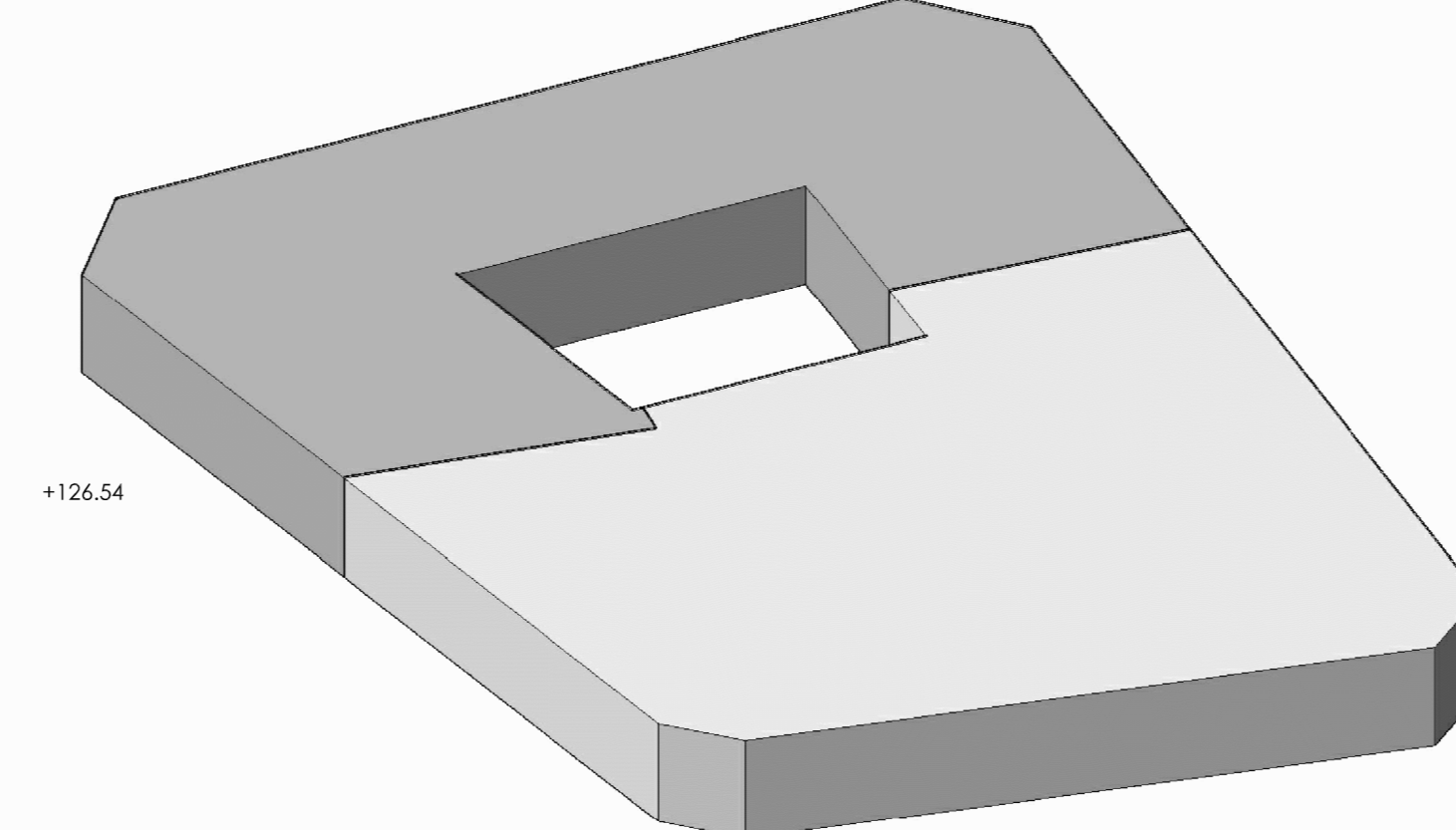
CUBIERTA



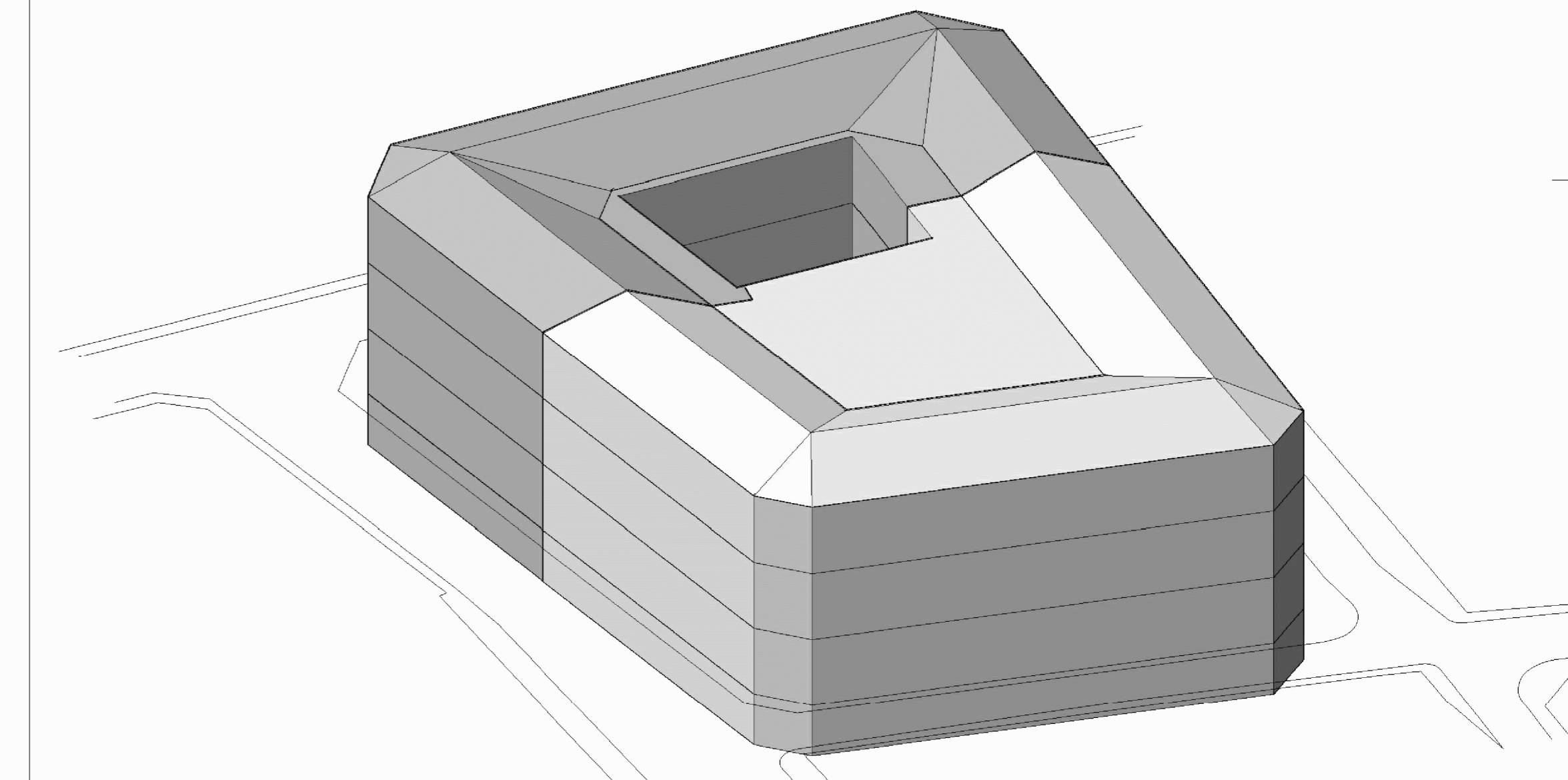
VOLUMETRÍA GENERAL. ORDENACIÓN SEGÚN NORMATIVA VIGENTE 1/250



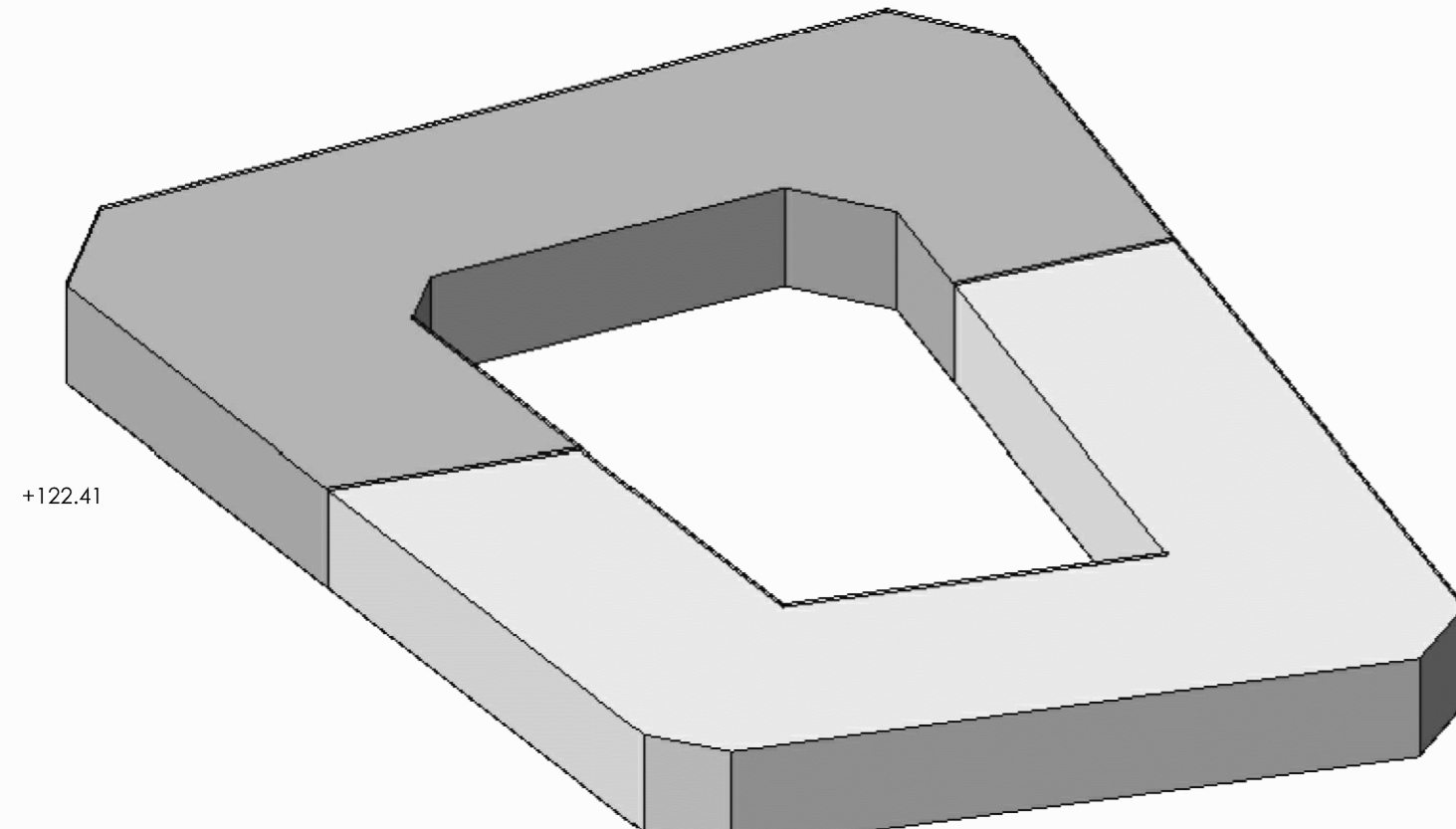
+126.54



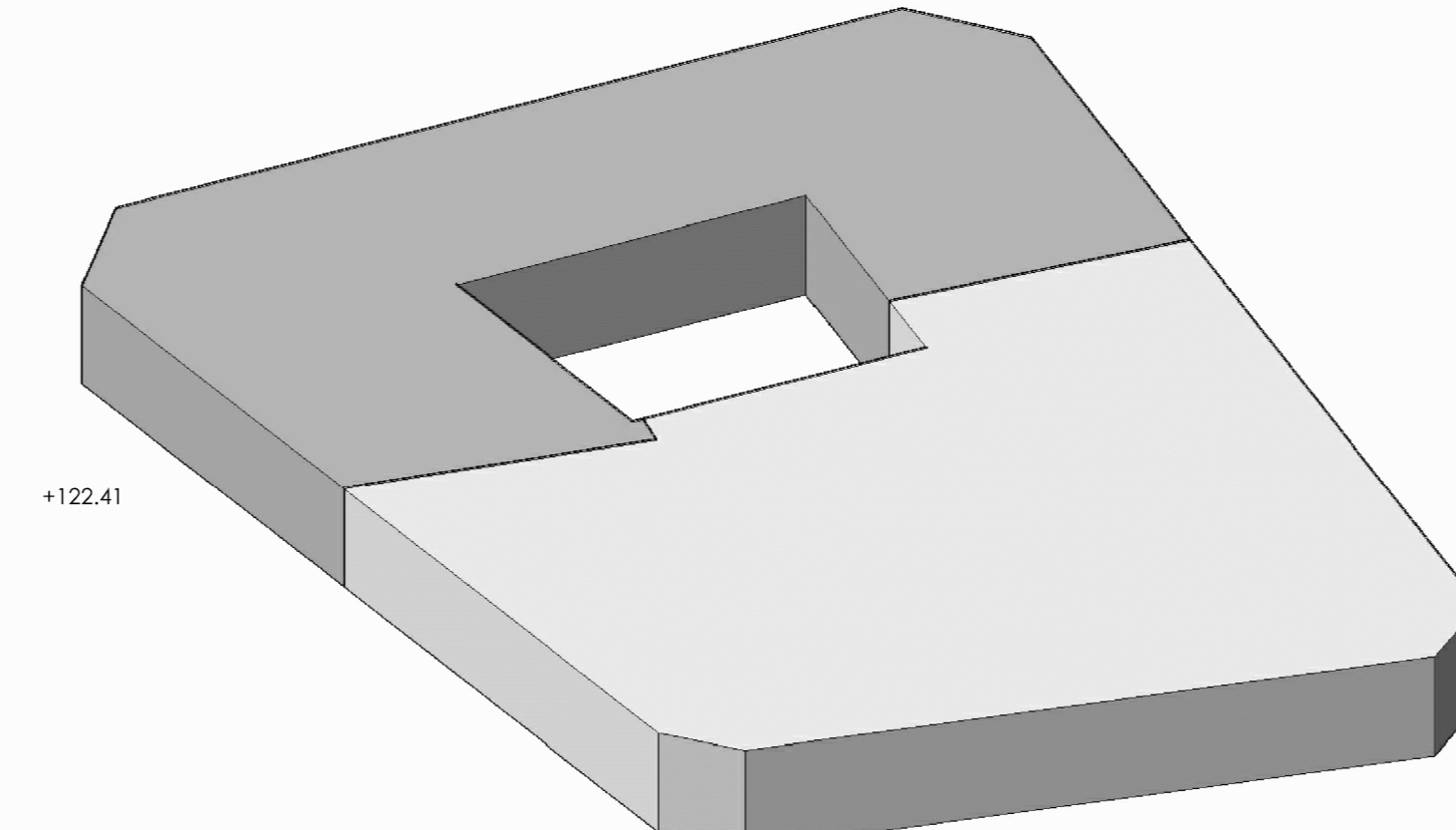
+126.54



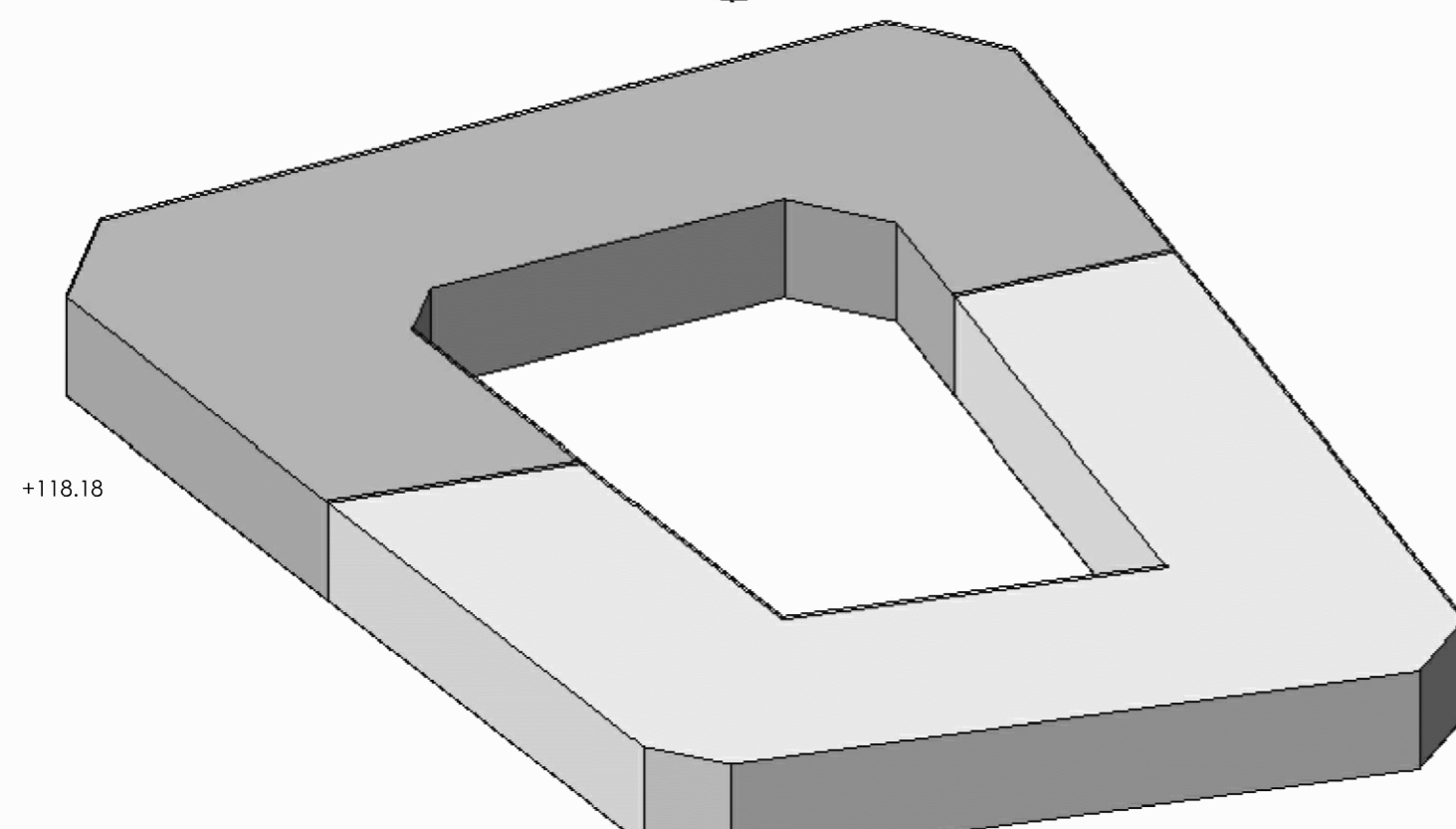
VOLUMETRÍA GENERAL. PROPUESTA ESTUDIO DE DETALLE 1/250



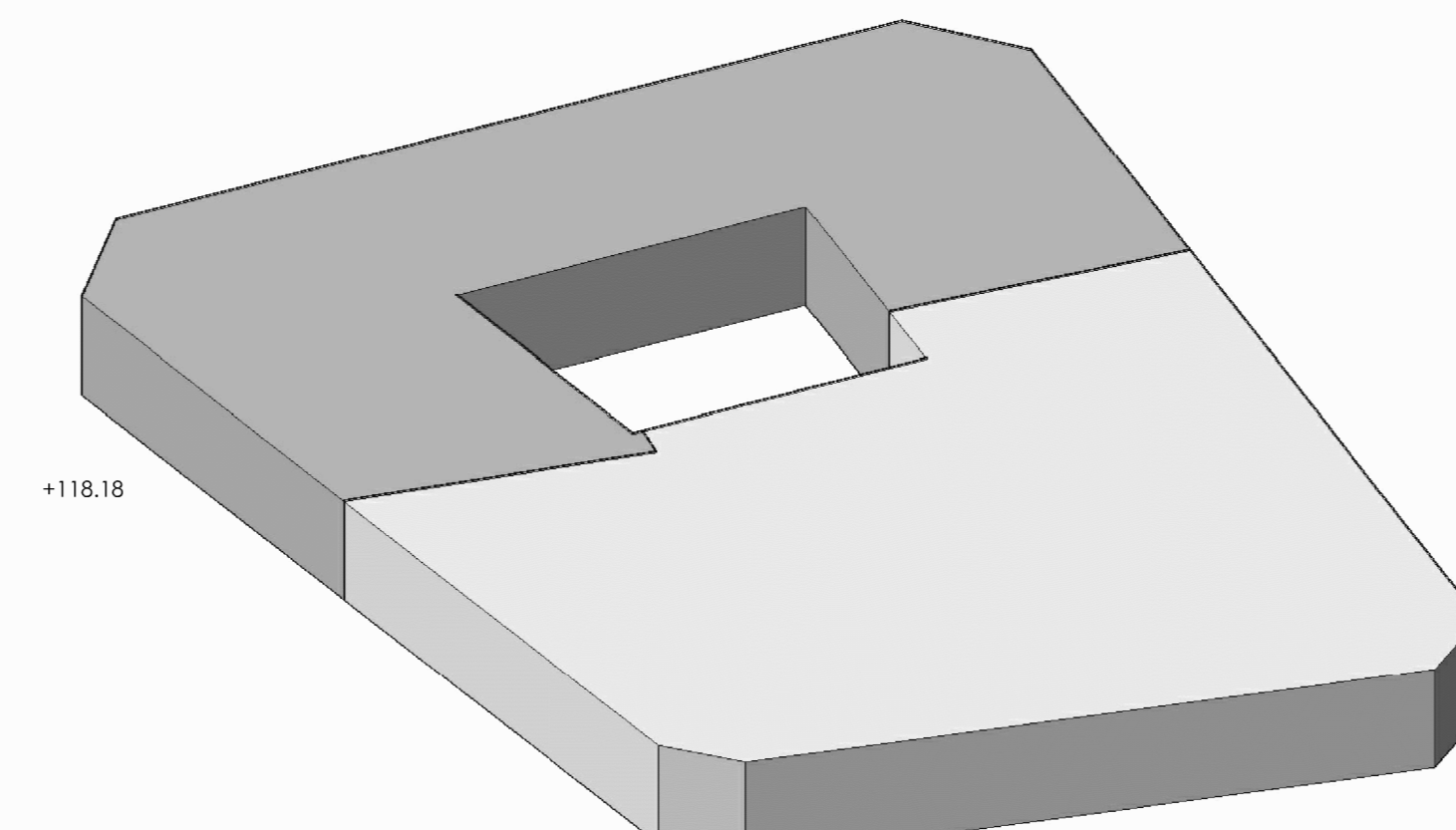
+122.41



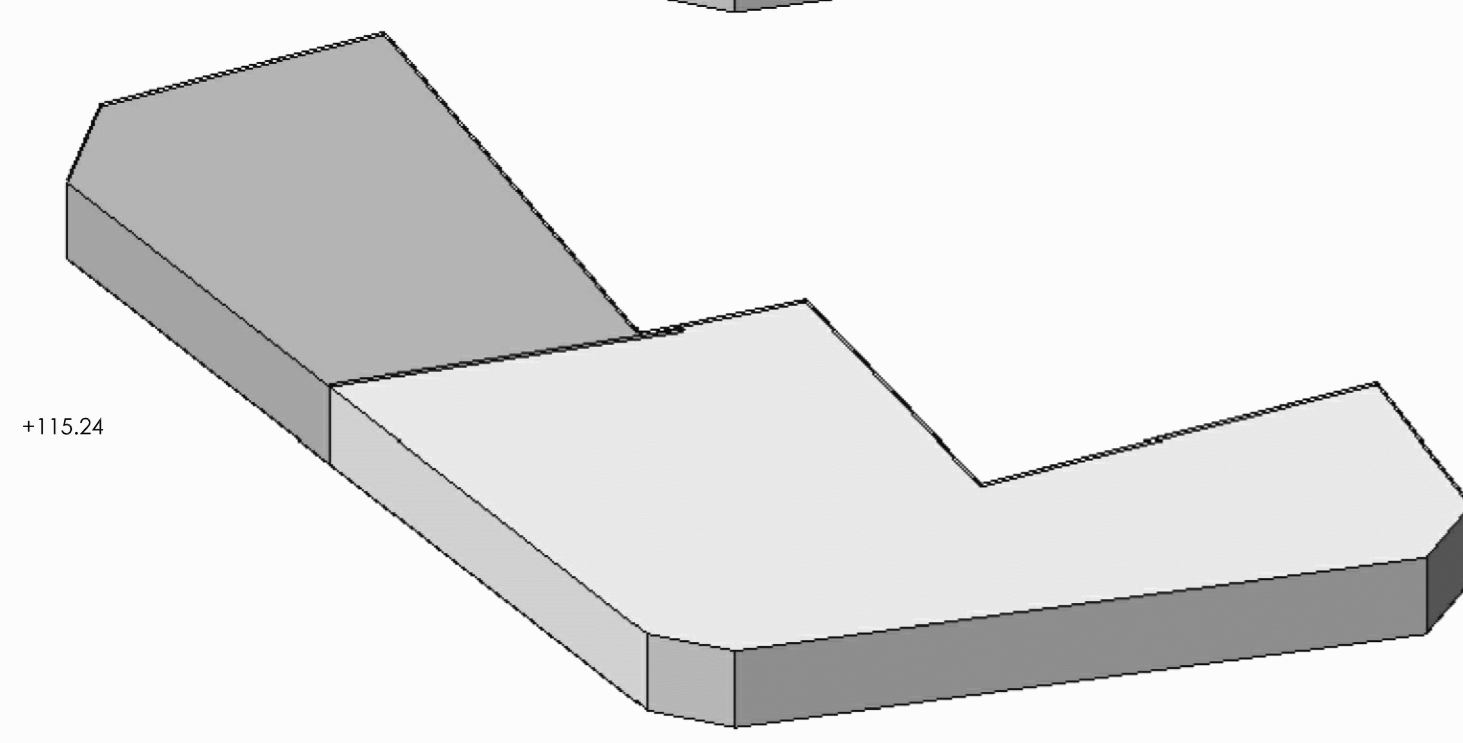
+122.41



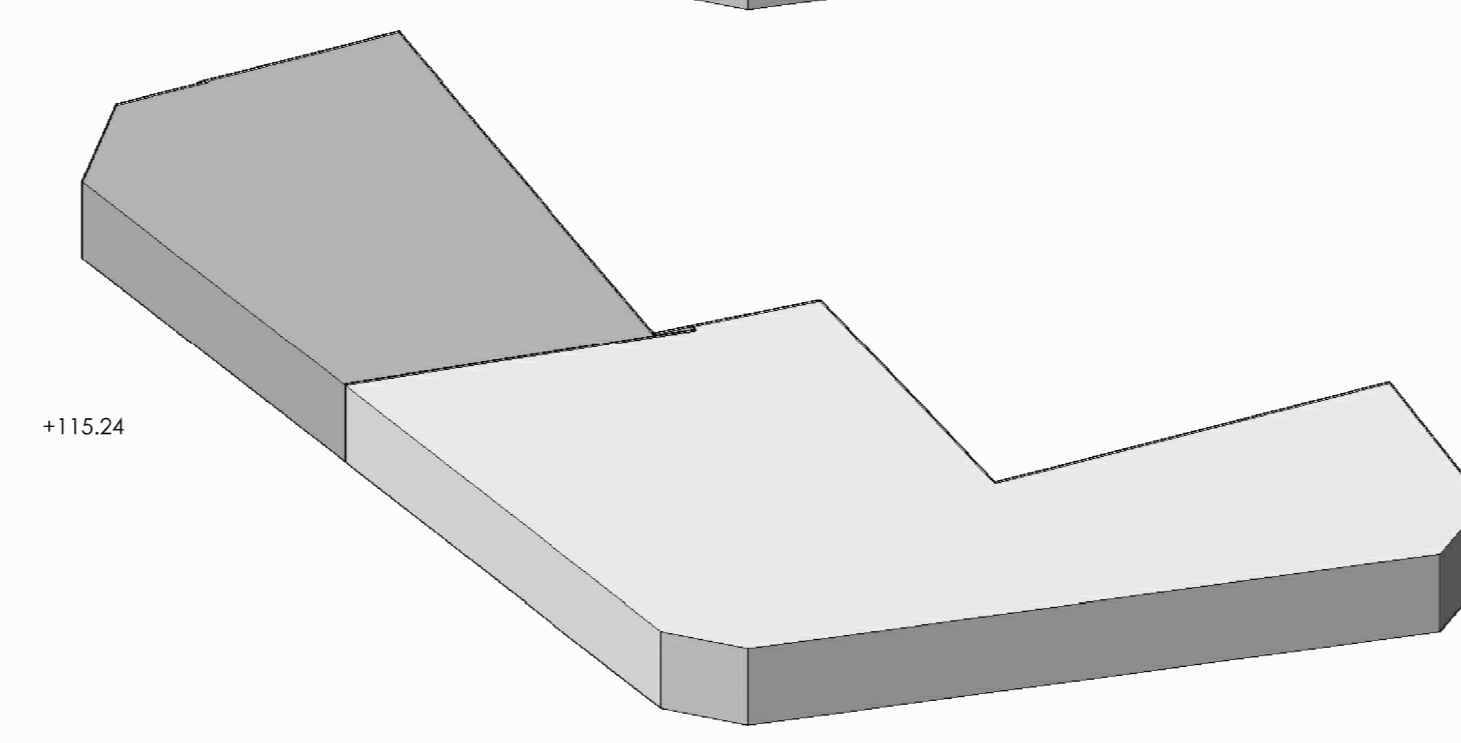
+118.18



+118.18



+115.24



+115.24

VOLUMETRÍA POR PLANTAS. ORDENACIÓN SEGÚN NORMATIVA VIGENTE 1/250

VOLUMETRÍA POR PLANTAS. PROPUESTA ESTUDIO DE DETALLE 1/250

PLANO MODIFICADO 24/09/2019 - SUSTITUYE A LOS ANTERIORES