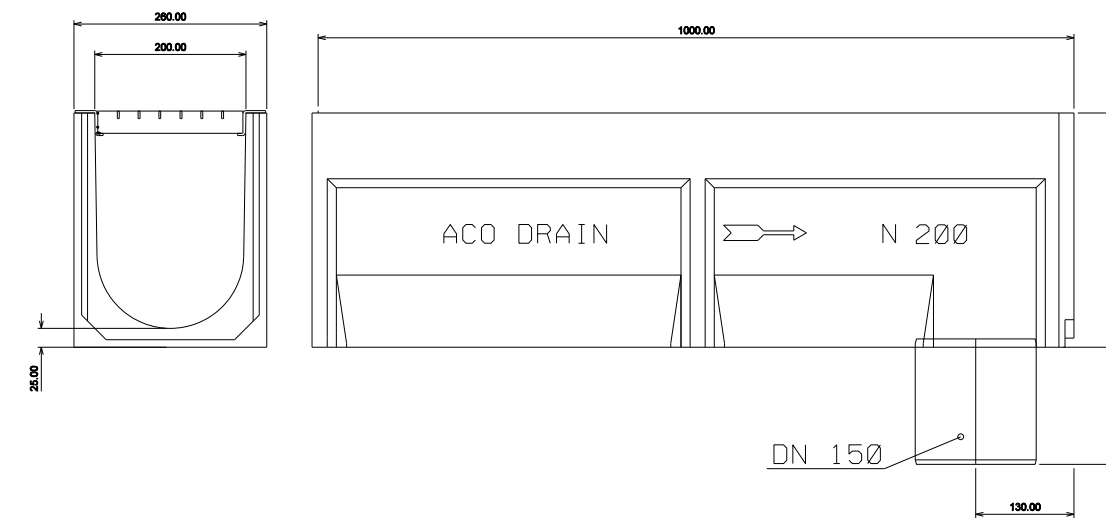
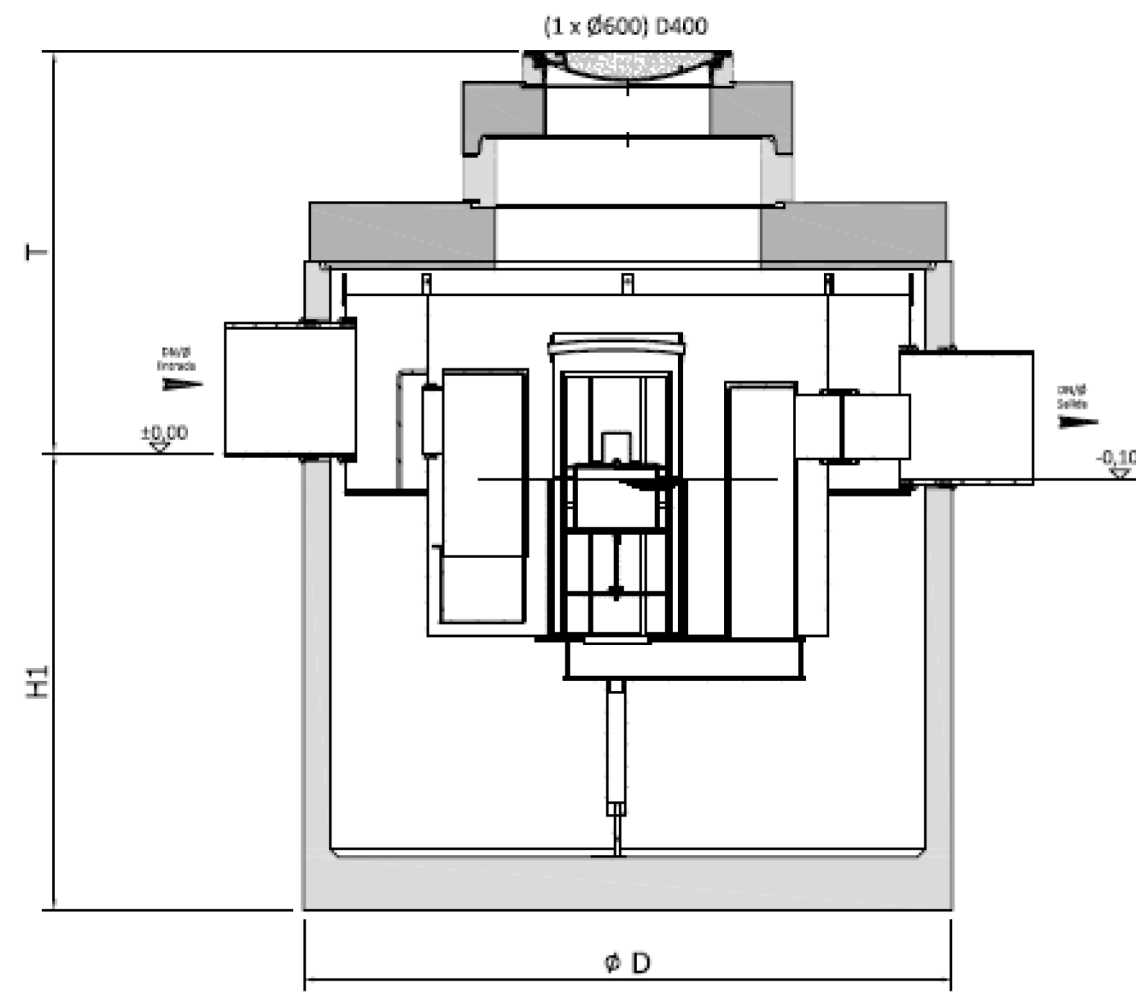
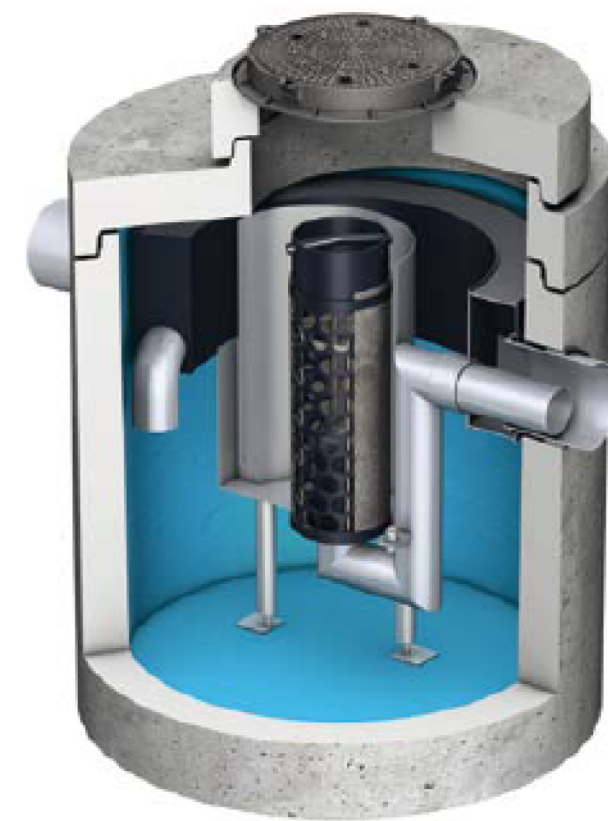


ACO Oleopass C

Separador de Hidrocarburos con decantador y bypass integrado.
 Separador de Hidrocarbonetos com decantador e by-pass integrado.

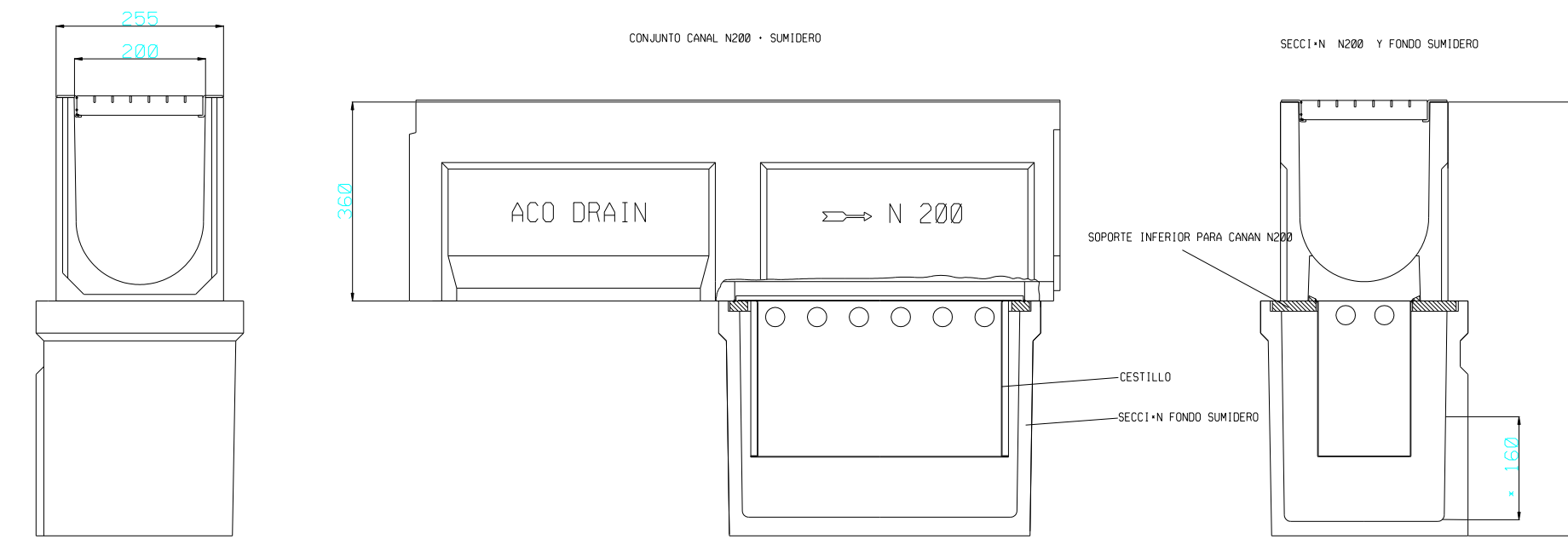


Canal N200 altura homogénea

Longitud = 100 cm Ancho = 28 cm

Tipo canal	Altura H (cm)	Peso (kg)	Nº Artículo
0.0	26,0	39,0	0003093
5.0	31,0	45,0	0003094
10.0	36,0	48,0	0003095

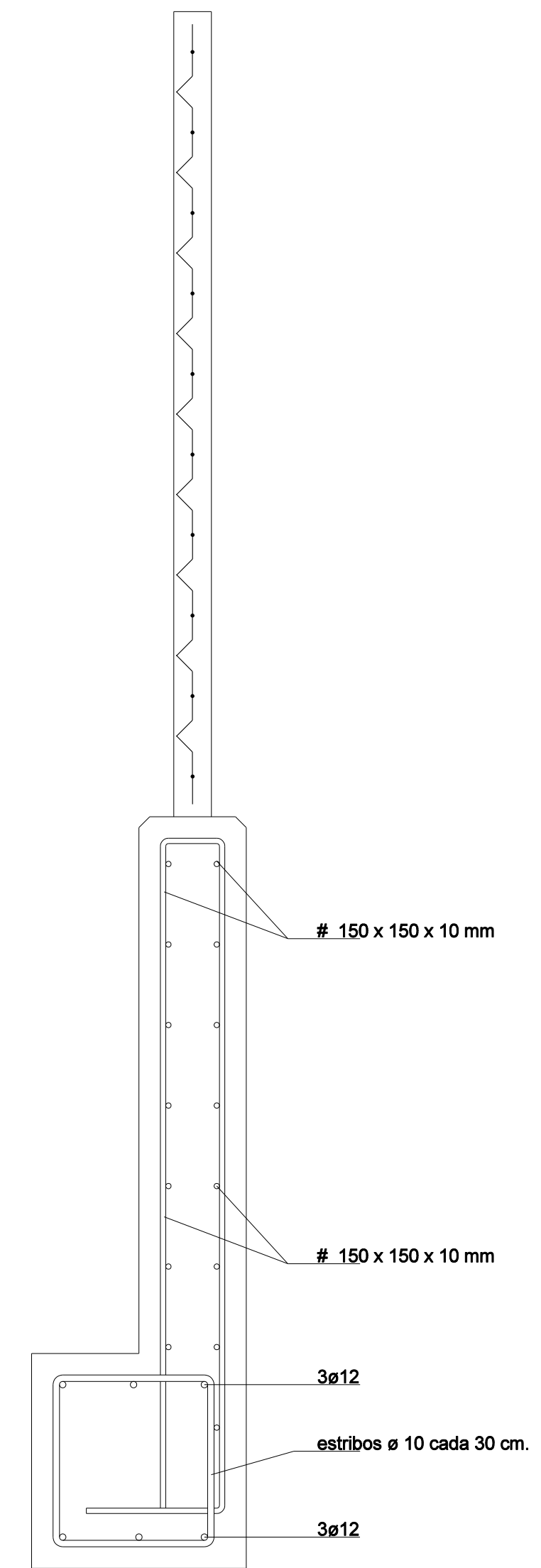
Características técnicas:
 Canal lineal tipo ACO N200 @ de hormigón polímero con bastidor de hormigón polímero, y sistema de fijación de rejillas por clavijas. Con rejillas de acero galvanizado tipo entramada carga B125 y C250.
 Certificado de homologación CE. Cumplimiento de toda la normativa EN 1433. Clase de carga B125 hasta C250 según EN 1433 y modelo de rejilla.



Conjunto sumidero para canal N200 con rejillas entramada galvanizada B125 y C250 fijación por clavijas

Composición	Longitud (cm)	Altura H (cm)	Anchura (cm)	Peso (kg)	Nº Artículo
Canal N200 con apertura	100,0	36,0	25,5	48,0	Z0002029
Fondo sumidero DN160	50,0	36,5	32,2	27,0	00001614

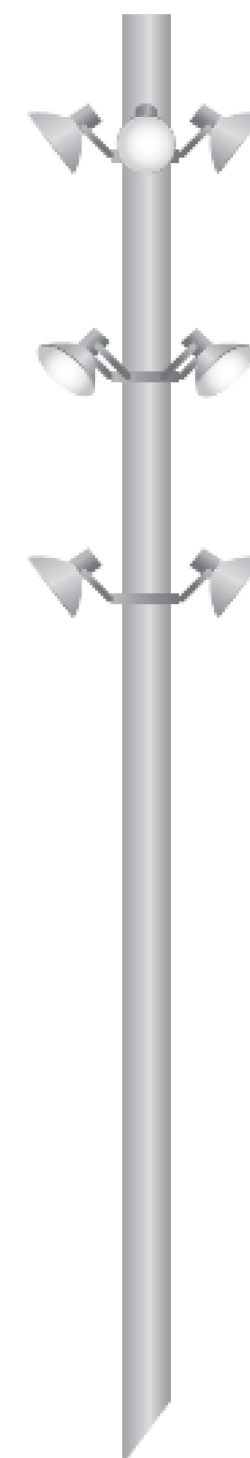
Características técnicas:
 Sumidero para canal lineal tipo ACO N200 @ con cestillo, formado por conjunto de canal lineal de 1 m de longitud y fondo sumidero especial con salida estanca DN160 para salida tubo horizontal. Conjunto de hormigón polímero sin bastidor y sistema de fijación de rejillas por clavijas. Con rejillas de acero galvanizado tipo entramada cargas B125 y C250.
 Certificado de homologación CE. Cumplimiento de toda la normativa EN 1433. Clase de carga A15 hasta C250 según EN 1433 en todos los modelos de rejilla.



DETALLE MURO CERRAMIENTO

TOWER

SISTEMA



Columna cilíndrica de hasta 16m, con anillos para anclaje de proyectores gama PR30, PR31 y ETNA.

Materiales

- Fuste: tubo estructural de acero.
- Placa de asiento: chapa de acero, con cartelas.

Acabado

Galvanizado por inmersión en caliente (galv.).

Construcción

Tubo de sección circular.

Fijación luminaria

Anillos preparados para anclaje de proyectores.

IP/IK

IP 3X.

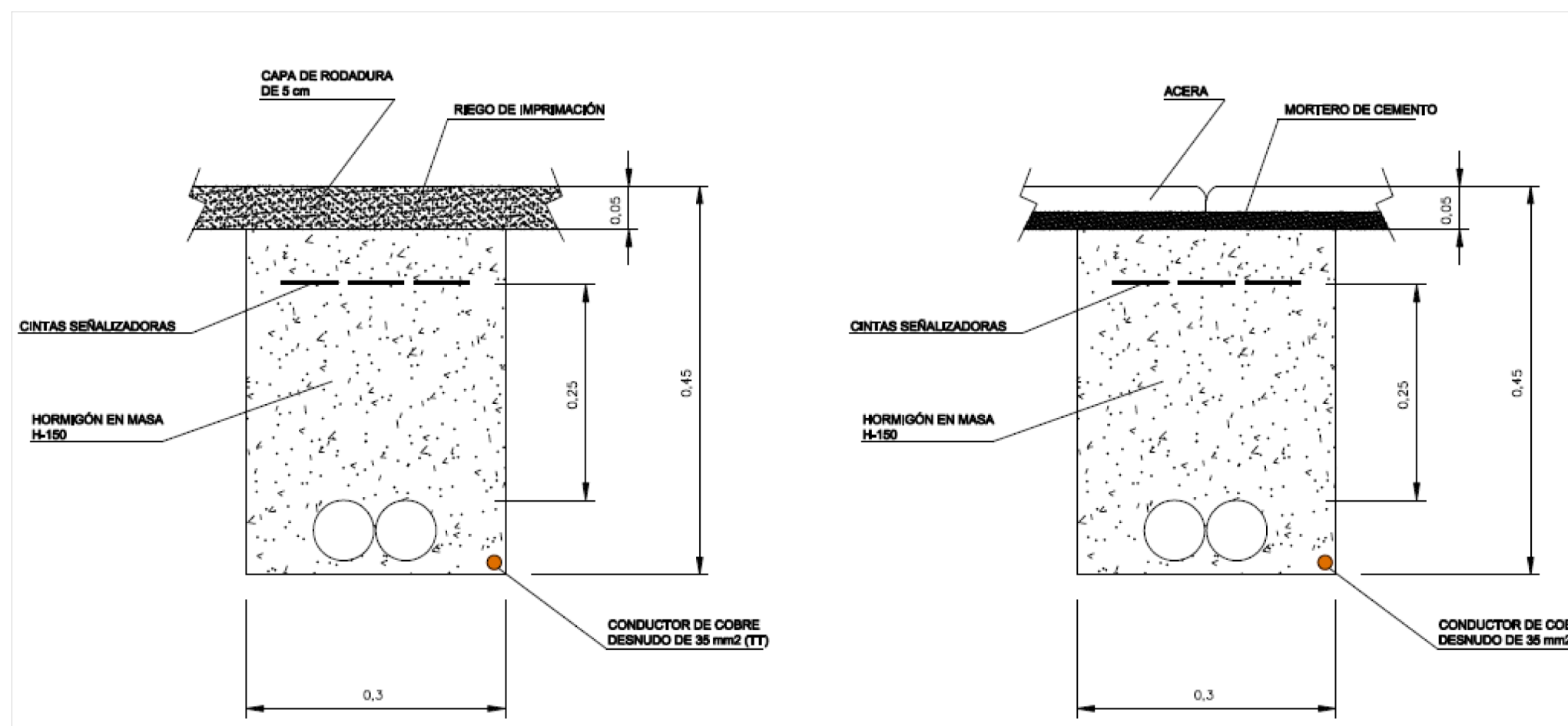
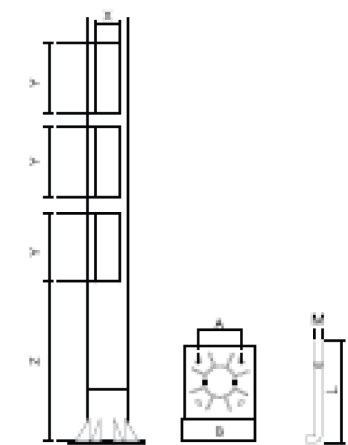
Para conseguir IP44 es necesario utilizar caja de conexiones interna con IP44 (no suministrada con la columna). IK10.

Observaciones

Los modelos de 14 y 16 m se suministran desmontados. Se suministra con pernos de anclaje y plantilla. Luminarias no incluidas.

FICHA TÉCNICA

ACABADO	PUERTA	PLACA DE ASIENTO	PERNOS				
galvanizado	cilíndrica	chapa de acero, con cartelas	M24 800				
consultar, especial y IVA bajo demanda	tres puertas de registro entamadas		M24 800				
	conforme a: NORMA EN 46-5		M24 800				
DATOS TÉCNICOS							
ALTIURA	Ø4	X	Y	Z	A	B	Módulo Long.
8.000	219	140	300	550	350	500	M24 800
12.000	219	140	300	550	350	500	M24 800
14.000	219	140	300	550	350	500	M24 800
16.000	244	140	300	550	350	500	M24 800



ZANJA EN CALZADA 2 TUBOS+TT

ZANJA EN ACERA 2 TUBOS+TT

Ajuntament d'Inca

PROYECTO: REFORMA INTERIOR DE CALABOZO DEL EDIFICIO DE LA POLICIA LOCAL Y ADAPTACIÓN A USO DEL APARCAMIENTO Y DEPOSITO DE VEHICULOS EXISTENTE EN EL SOLAR ANEXO.

EMPLAZAMIENTO: CARRER DELS BOTERS

DATA: NOVIEMBRE 2016	EL BATLE	ELS ARQUITECTES TÈCNICS MUNICIPALS
SUBSTITUÏ PER:		
SGT. VIRGILIO MORENO SARRIÓ		SGT. ANTONIO MARTORELL BONAFÉ SGT. BARTOMEU RAMÓN MOYA
TITOL DEL PLANOL: DETALLES	EXPEDIENT	ESCALA PLANOL
		3.0

SERVEIS TÈCNICS MUNICIPALS