

Calle Major - Interdistancia 16 m

INCA

Luz cálida (3000K)

Altura del punto de luz: 3,5 m

Índice

Calle Major - Interdistancia 16 m	
Portada del proyecto	1
Índice	2
Calle Major S1 (16m) - 45W	
Datos de planificación	3
Lista de luminarias	4
Resultados luminotécnicos	5
Rendering (procesado) de colores falsos	7
Recuadros de evaluación	
Recuadro de evaluación Camino peatonal 1	
Isolíneas (E)	8
Recuadro de evaluación Camino peatonal 2	
Isolíneas (E)	9
Recuadro de evaluación Camino peatonal 3	
Isolíneas (E)	10
Calle Major S1 (16m) - 35W	
Datos de planificación	11
Lista de luminarias	12
Resultados luminotécnicos	13
Rendering (procesado) de colores falsos	15
Recuadros de evaluación	
Recuadro de evaluación Camino peatonal 1	
Isolíneas (E)	16
Recuadro de evaluación Camino peatonal 2	
Isolíneas (E)	17
Recuadro de evaluación Camino peatonal 3	
Isolíneas (E)	18

Proyecto elaborado por
Teléfono
Fax
e-Mail

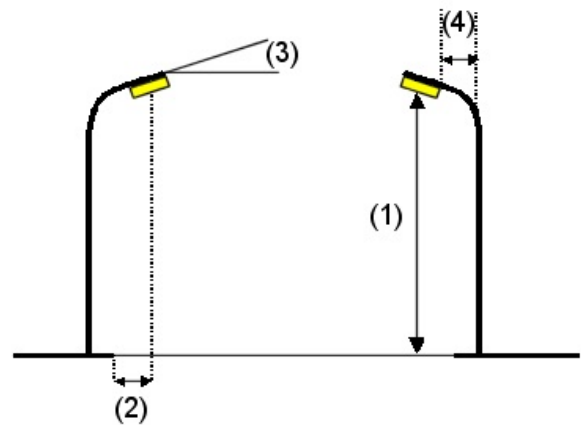
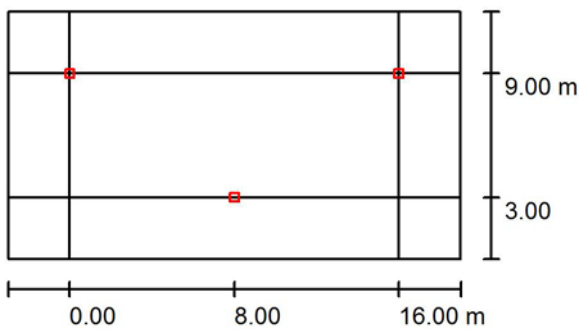
Calle Mayor S1 (16m) - 45W / Datos de planificación

Perfil de la vía pública

Camino peatonal 3 (Anchura: 3.000 m)
Camino peatonal 2 (Anchura: 6.000 m)
Camino peatonal 1 (Anchura: 3.000 m)

Factor mantenimiento: 0.70

Disposiciones de las luminarias



Luminaria: Solitec Fernandino ODVS S Fernandino-ODVS-45-C-C12362 Sim
Flujo luminoso (Luminaria): 4420 lm
Flujo luminoso (Lámparas): 4726 lm
Potencia de las luminarias: 45.0 W
Organización: bilateral desplazado
Distancia entre mástiles: 16.000 m
Altura de montaje (1): 4.243 m
Altura del punto de luz: 3.500 m
Saliente sobre la calzada (2): 3.000 m
Inclinación del brazo (3): 0.0 °
Longitud del brazo (4): 0.000 m

Valores máximos de la intensidad lumínica
con 70°: 382 cd/klm
con 80°: 114 cd/klm
con 90°: 29 cd/klm

Respectivamente en todas las direcciones que forman los ángulos especificados con las verticales inferiores (con luminarias instaladas aptas para el funcionamiento).

Ninguna intensidad lumínica por encima de 90°. La disposición cumple con la clase de intensidad lumínica G2.

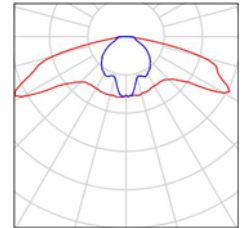
La disposición cumple con la clase del índice de deslumbramiento D.3.

Proyecto elaborado por
Teléfono
Fax
e-Mail

Calle Major S1 (16m) - 45W / Lista de luminarias

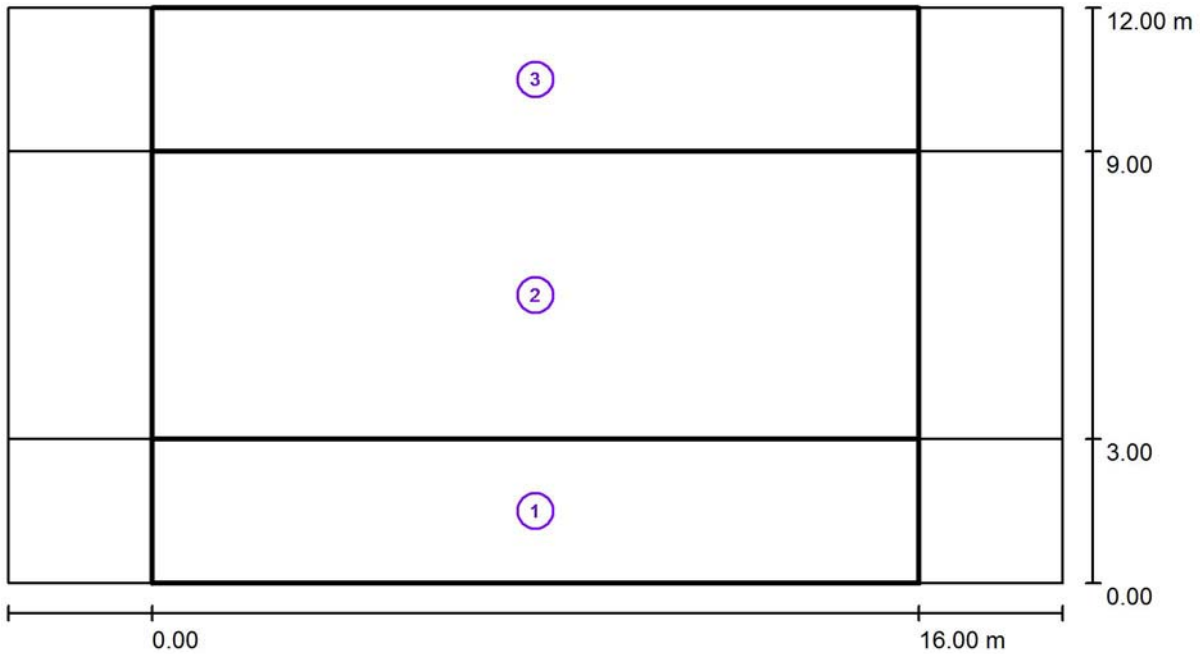
Solitec Fernandino ODVS S Fernandino-ODVS-
45-C-C12362 Sim
N° de artículo: S
Flujo luminoso (Luminaria): 4420 lm
Flujo luminoso (Lámparas): 4726 lm
Potencia de las luminarias: 45.0 W
Clasificación luminarias según CIE: 100
Código CIE Flux: 31 63 90 100 94
Lámpara: 1 x CREE XTE (Factor de corrección
1.000).

Dispone de una imagen
de la luminaria en
nuestro catálogo de
luminarias.



Proyecto elaborado por
Teléfono
Fax
e-Mail

Calle Major S1 (16m) - 45W / Resultados luminotécnicos



Factor mantenimiento: 0.70

Escala 1:158

Lista del recuadro de evaluación

- 1 Recuadro de evaluación Camino peatonal 1

Longitud: 16.000 m, Anchura: 3.000 m

Trama: 10 x 3 Puntos

Elemento de la vía pública respectivo: Camino peatonal 1.

Clase de iluminación seleccionada: S1 (No se cumplen todos los requerimientos fotométricos.)

	E_m [lx]	E_{min} [lx]
Valores reales según cálculo:	23.21	9.90
Valores de consigna según clase:	≥ 15.00	≥ 5.00
Cumplido/No cumplido:	✗ 1	✓

¹ Atención: Para garantizar una cierta uniformidad, el valor efectivo de la intensidad lumínica media no debe superar el 150% del valor mínimo previsto para la clase.

Proyecto elaborado por
Teléfono
Fax
e-Mail

Calle Major S1 (16m) - 45W / Resultados luminotécnicos

Lista del recuadro de evaluación

2 Recuadro de evaluación Camino peatonal 2

Longitud: 16.000 m, Anchura: 6.000 m

Trama: 10 x 4 Puntos

Elemento de la vía pública respectivo: Camino peatonal 2.

Clase de iluminación seleccionada: S1 (No se cumplen todos los requerimientos fotométricos.)

	E_m [lx]	E_{min} [lx]
Valores reales según cálculo:	27.80	19.24
Valores de consigna según clase:	≥ 15.00	≥ 5.00
Cumplido/No cumplido:	X 1	✓

¹ Atención: Para garantizar una cierta uniformidad, el valor efectivo de la intensidad lumínica media no debe superar el 150% del valor mínimo previsto para la clase.

3 Recuadro de evaluación Camino peatonal 3

Longitud: 16.000 m, Anchura: 3.000 m

Trama: 10 x 3 Puntos

Elemento de la vía pública respectivo: Camino peatonal 3.

Clase de iluminación seleccionada: S1 (No se cumplen todos los requerimientos fotométricos.)

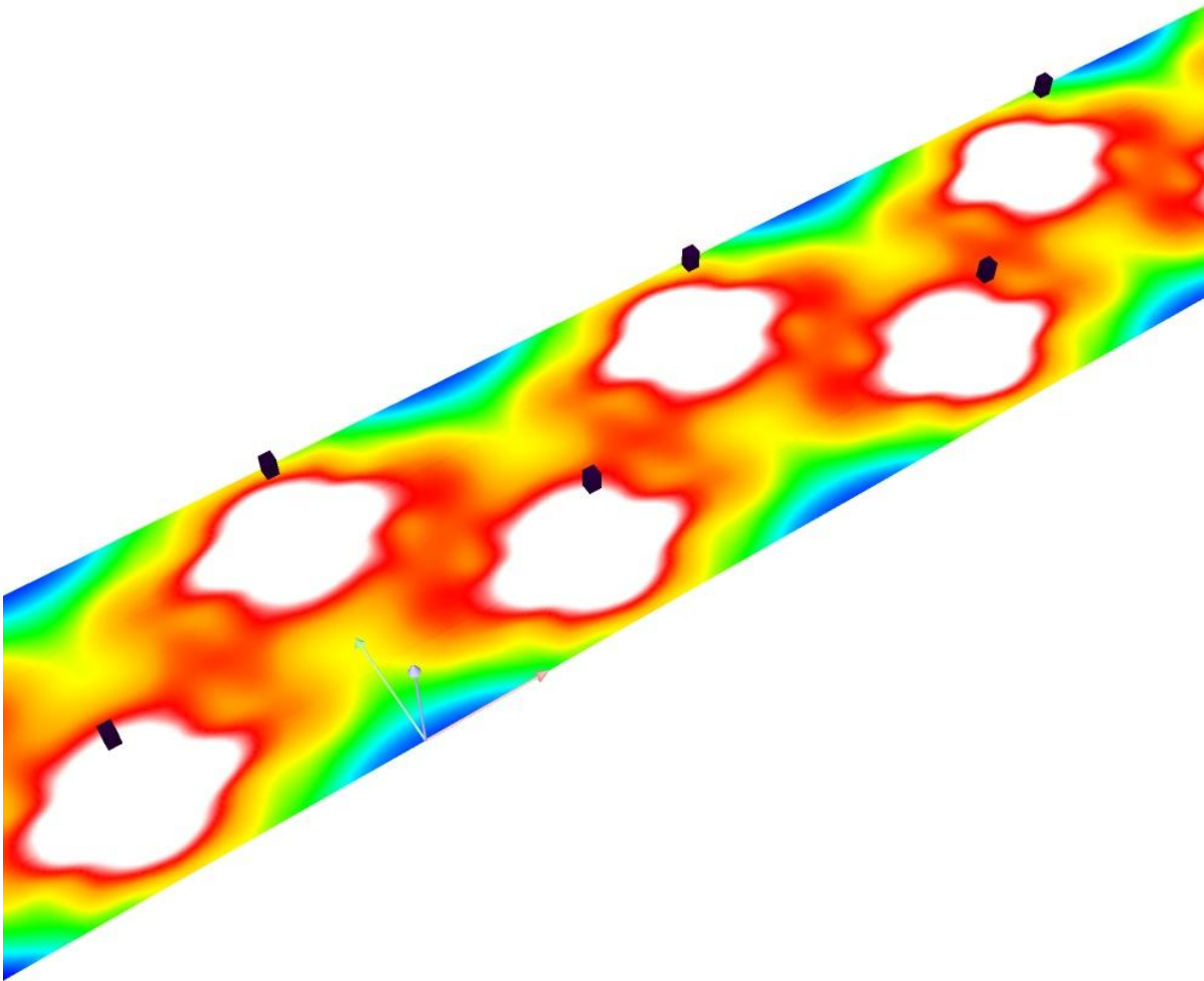
	E_m [lx]	E_{min} [lx]
Valores reales según cálculo:	23.21	9.90
Valores de consigna según clase:	≥ 15.00	≥ 5.00
Cumplido/No cumplido:	X 1	✓

¹ Atención: Para garantizar una cierta uniformidad, el valor efectivo de la intensidad lumínica media no debe superar el 150% del valor mínimo previsto para la clase.



Proyecto elaborado por
Teléfono
Fax
e-Mail

Calle Major S1 (16m) - 45W / Rendering (procesado) de colores falsos

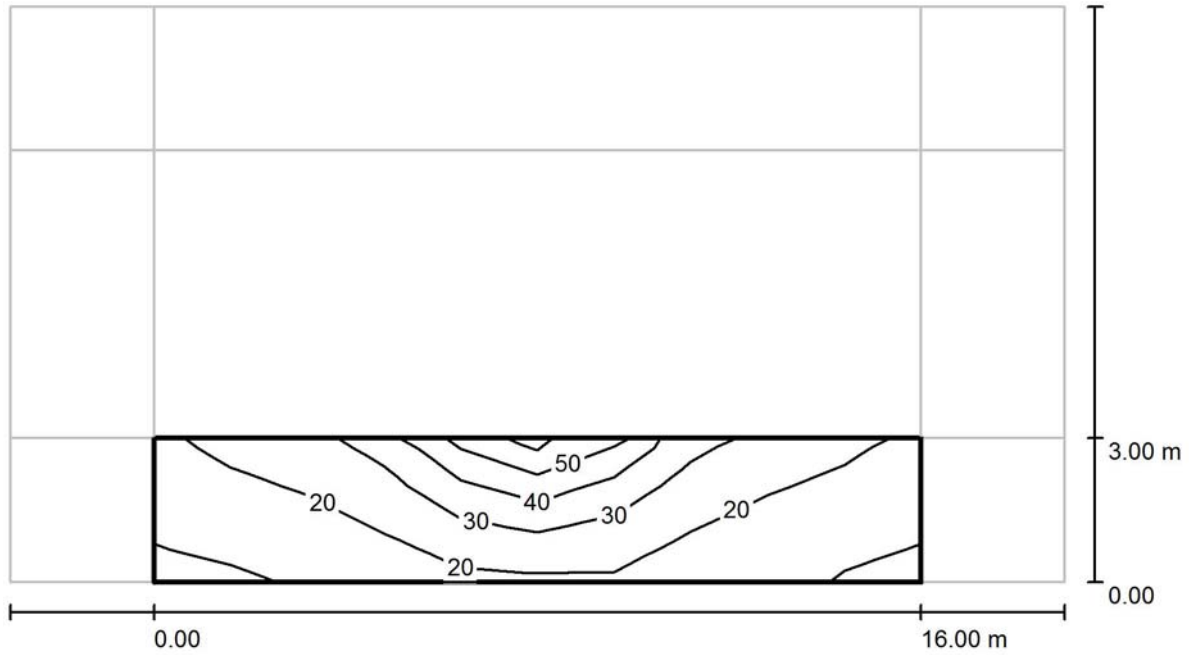


0 3.75 7.50 11.25 15 18.75 22.50 26.25 30

lx

Proyecto elaborado por
Teléfono
Fax
e-Mail

Calle Mayor S1 (16m) - 45W / Recuadro de evaluación Camino peatonal 1 / Isolíneas (E)



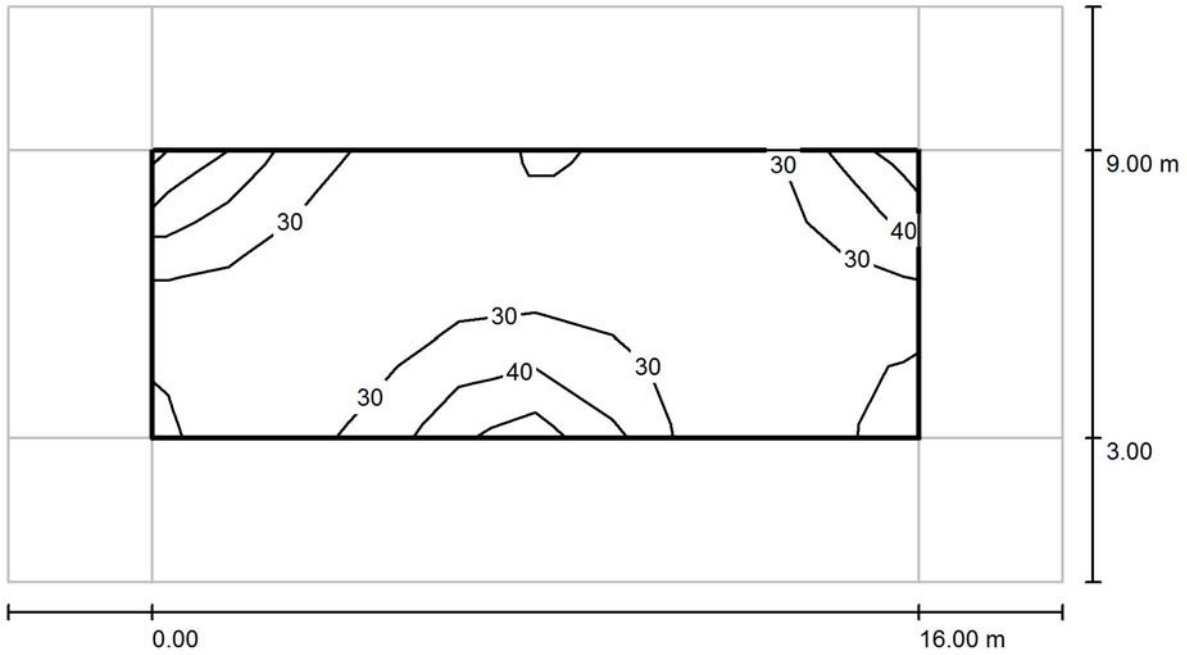
Valores en Lux, Escala 1 : 158

Trama: 10 x 3 Puntos

E_m [lx]	E_{min} [lx]	E_{max} [lx]	E_{min} / E_m	E_{min} / E_{max}
23	9.90	55	0.427	0.179

Proyecto elaborado por
Teléfono
Fax
e-Mail

Calle Mayor S1 (16m) - 45W / Recuadro de evaluación Camino peatonal 2 / Isolíneas (E)



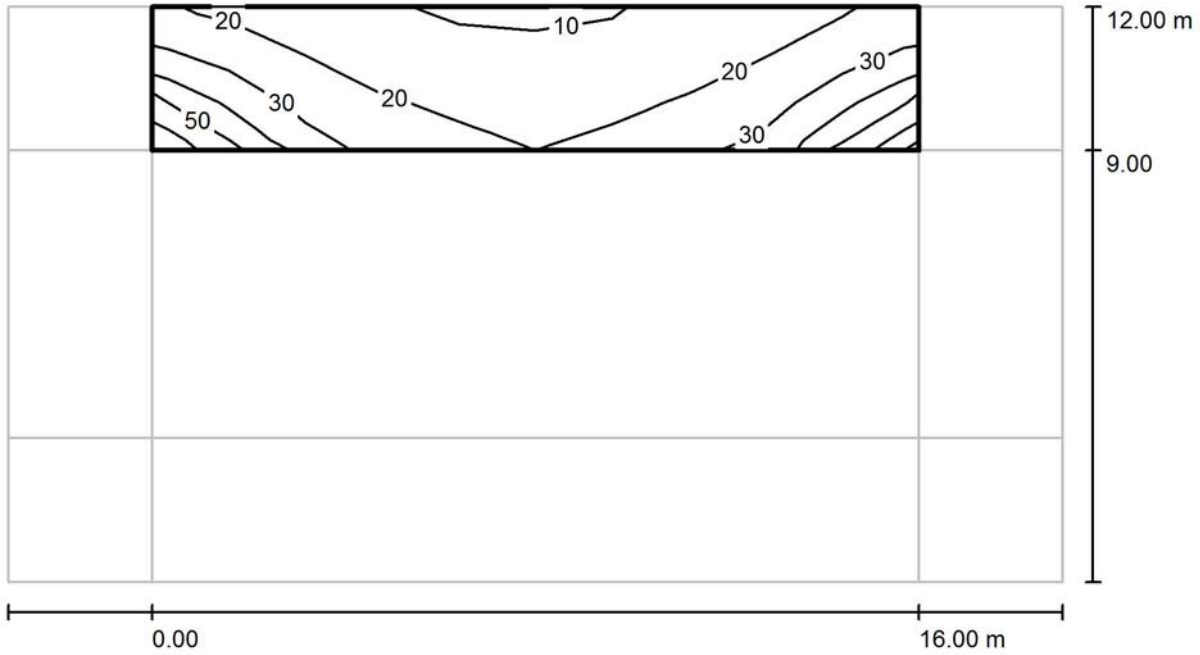
Valores en Lux, Escala 1 : 158

Trama: 10 x 4 Puntos

E_m [lx]	E_{min} [lx]	E_{max} [lx]	E_{min} / E_m	E_{min} / E_{max}
28	19	50	0.692	0.387

Proyecto elaborado por
Teléfono
Fax
e-Mail

Calle Mayor S1 (16m) - 45W / Recuadro de evaluación Camino peatonal 3 / Isolíneas (E)



Valores en Lux, Escala 1 : 158

Trama: 10 x 3 Puntos

E_m [lx]	E_{min} [lx]	E_{max} [lx]	E_{min} / E_m	E_{min} / E_{max}
23	9.90	55	0.427	0.179

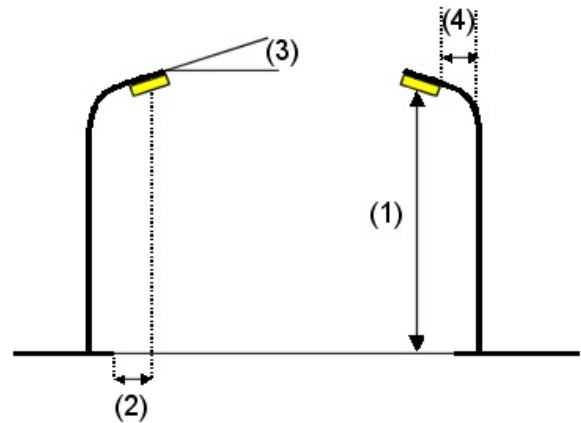
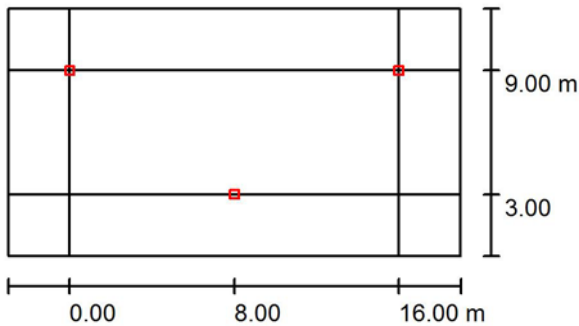
Calle Mayor S1 (16m) - 35W / Datos de planificación

Perfil de la vía pública

Camino peatonal 3	(Anchura: 3.000 m)
Camino peatonal 2	(Anchura: 6.000 m)
Camino peatonal 1	(Anchura: 3.000 m)

Factor mantenimiento: 0.70

Disposiciones de las luminarias



Luminaria:	Solitec Fernandino ODVS S Fernandino-ODVS-35-C-C12362 Sim
Flujo luminoso (Luminaria):	3440 lm
Flujo luminoso (Lámparas):	3678 lm
Potencia de las luminarias:	35.0 W
Organización:	bilateral desplazado
Distancia entre mástiles:	16.000 m
Altura de montaje (1):	4.243 m
Altura del punto de luz:	3.500 m
Saliente sobre la calzada (2):	3.000 m
Inclinación del brazo (3):	0.0 °
Longitud del brazo (4):	0.000 m

Valores máximos de la intensidad lumínica	
con 70°:	382 cd/klm
con 80°:	114 cd/klm
con 90°:	29 cd/klm

Respectivamente en todas las direcciones que forman los ángulos especificados con las verticales inferiores (con luminarias instaladas aptas para el funcionamiento).

Ninguna intensidad lumínica por encima de 90°. La disposición cumple con la clase de intensidad lumínica G2.

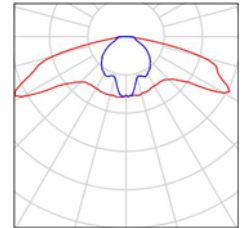
La disposición cumple con la clase del índice de deslumbramiento D.3.

Proyecto elaborado por
Teléfono
Fax
e-Mail

Calle Major S1 (16m) - 35W / Lista de luminarias

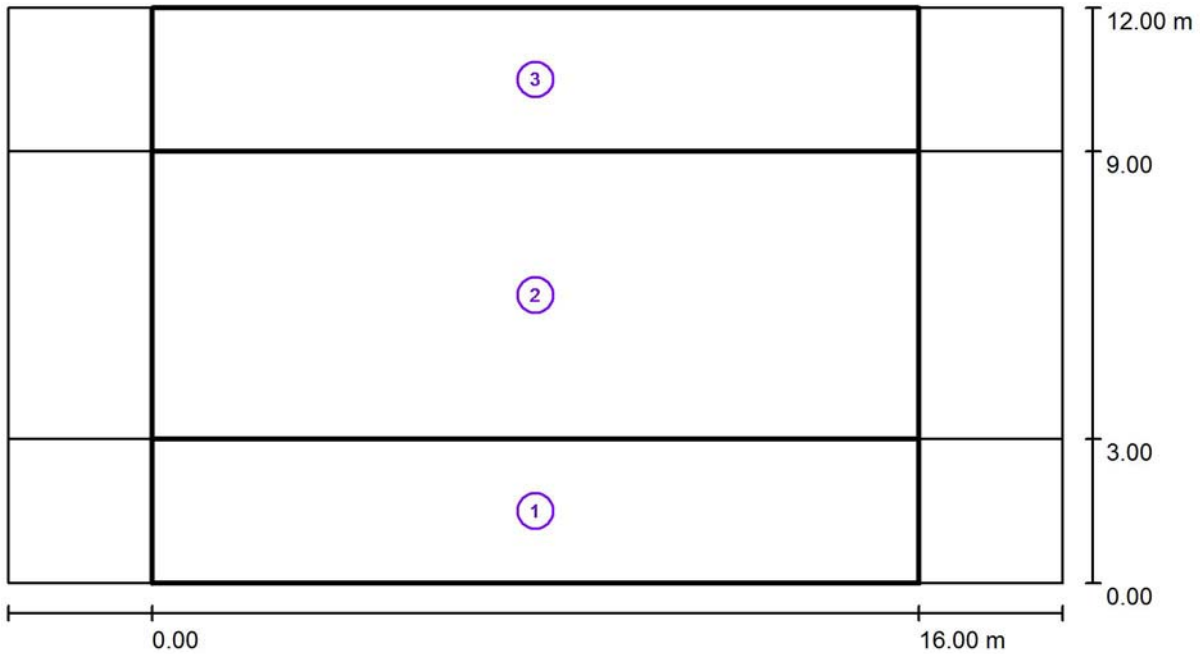
Solitec Fernandino ODVS S Fernandino-ODVS-
35-C-C12362 Sim
N° de artículo: S
Flujo luminoso (Luminaria): 3440 lm
Flujo luminoso (Lámparas): 3678 lm
Potencia de las luminarias: 35.0 W
Clasificación luminarias según CIE: 100
Código CIE Flux: 31 63 90 100 94
Lámpara: 1 x CREE XTE (Factor de corrección
1.000).

Dispone de una imagen
de la luminaria en
nuestro catálogo de
luminarias.



Proyecto elaborado por
Teléfono
Fax
e-Mail

Calle Major S1 (16m) - 35W / Resultados luminotécnicos



Factor mantenimiento: 0.70

Escala 1:158

Lista del recuadro de evaluación

- 1 Recuadro de evaluación Camino peatonal 1
 Longitud: 16.000 m, Anchura: 3.000 m
 Trama: 10 x 3 Puntos
 Elemento de la vía pública respectivo: Camino peatonal 1.
 Clase de iluminación seleccionada: S1 (Se cumplen todos los requerimientos fotométricos.)

	E_m [lx]	E_{min} [lx]
Valores reales según cálculo:	18.07	7.71
Valores de consigna según clase:	≥ 15.00	≥ 5.00
Cumplido/No cumplido:	✓	✓

Proyecto elaborado por
Teléfono
Fax
e-Mail

Calle Major S1 (16m) - 35W / Resultados luminotécnicos

Lista del recuadro de evaluación

2 Recuadro de evaluación Camino peatonal 2

Longitud: 16.000 m, Anchura: 6.000 m

Trama: 10 x 4 Puntos

Elemento de la vía pública respectivo: Camino peatonal 2.

Clase de iluminación seleccionada: S1 (Se cumplen todos los requerimientos fotométricos.)

	E_m [lx]	E_{min} [lx]
Valores reales según cálculo:	21.64	14.98
Valores de consigna según clase:	≥ 15.00	≥ 5.00
Cumplido/No cumplido:	✓	✓

3 Recuadro de evaluación Camino peatonal 3

Longitud: 16.000 m, Anchura: 3.000 m

Trama: 10 x 3 Puntos

Elemento de la vía pública respectivo: Camino peatonal 3.

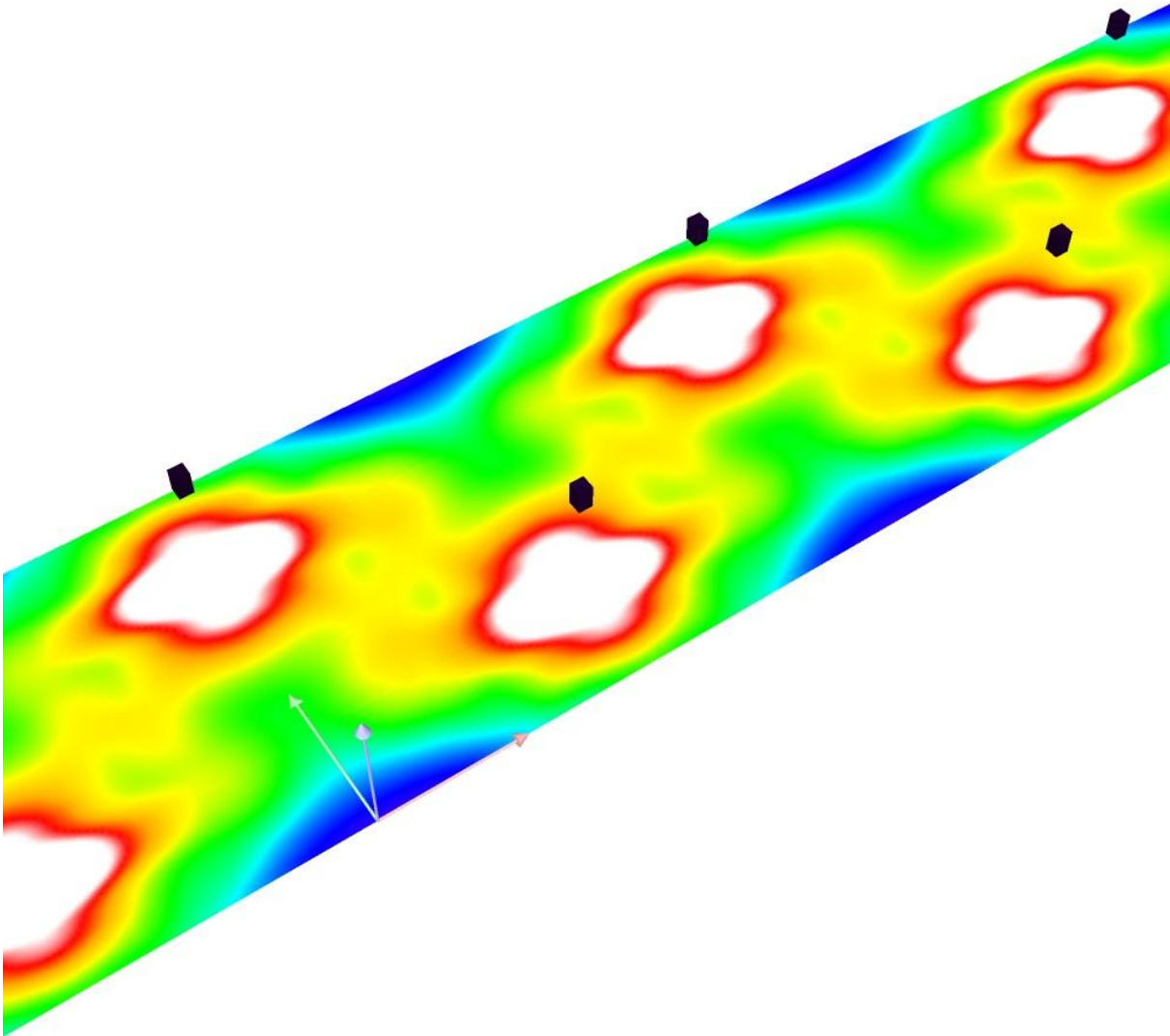
Clase de iluminación seleccionada: S1 (Se cumplen todos los requerimientos fotométricos.)

	E_m [lx]	E_{min} [lx]
Valores reales según cálculo:	18.07	7.71
Valores de consigna según clase:	≥ 15.00	≥ 5.00
Cumplido/No cumplido:	✓	✓



Proyecto elaborado por
Teléfono
Fax
e-Mail

Calle Major S1 (16m) - 35W / Rendering (procesado) de colores falsos

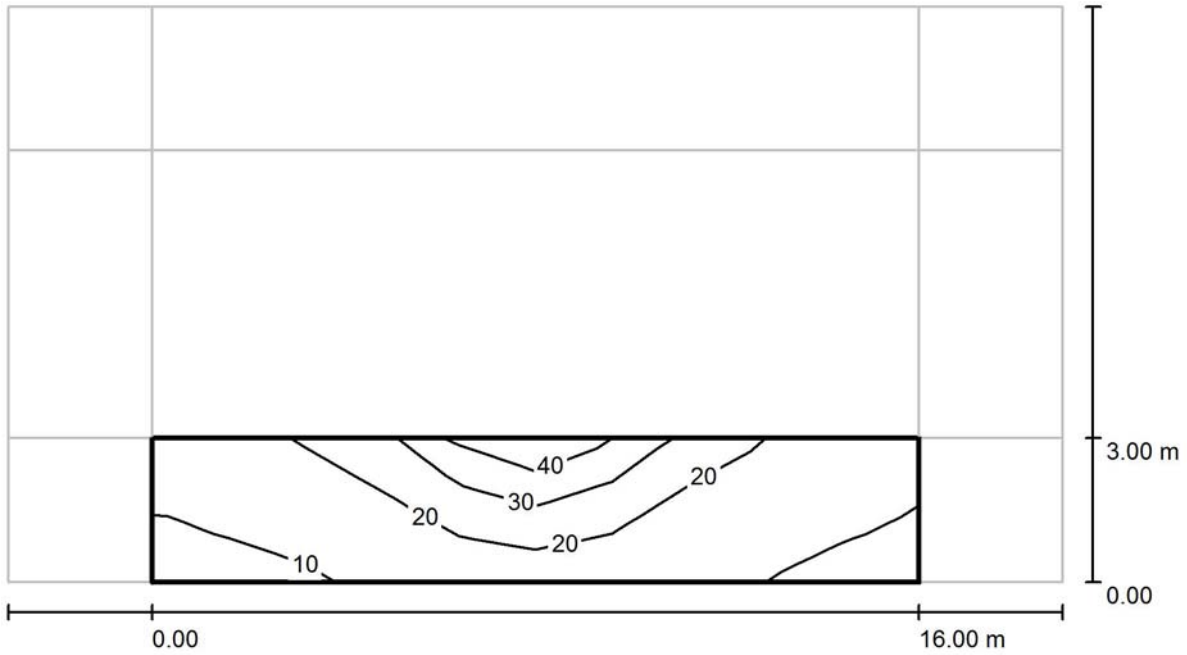


0 3.75 7.50 11.25 15 18.75 22.50 26.25 30

lx

Proyecto elaborado por
Teléfono
Fax
e-Mail

Calle Mayor S1 (16m) - 35W / Recuadro de evaluación Camino peatonal 1 / Isolíneas (E)



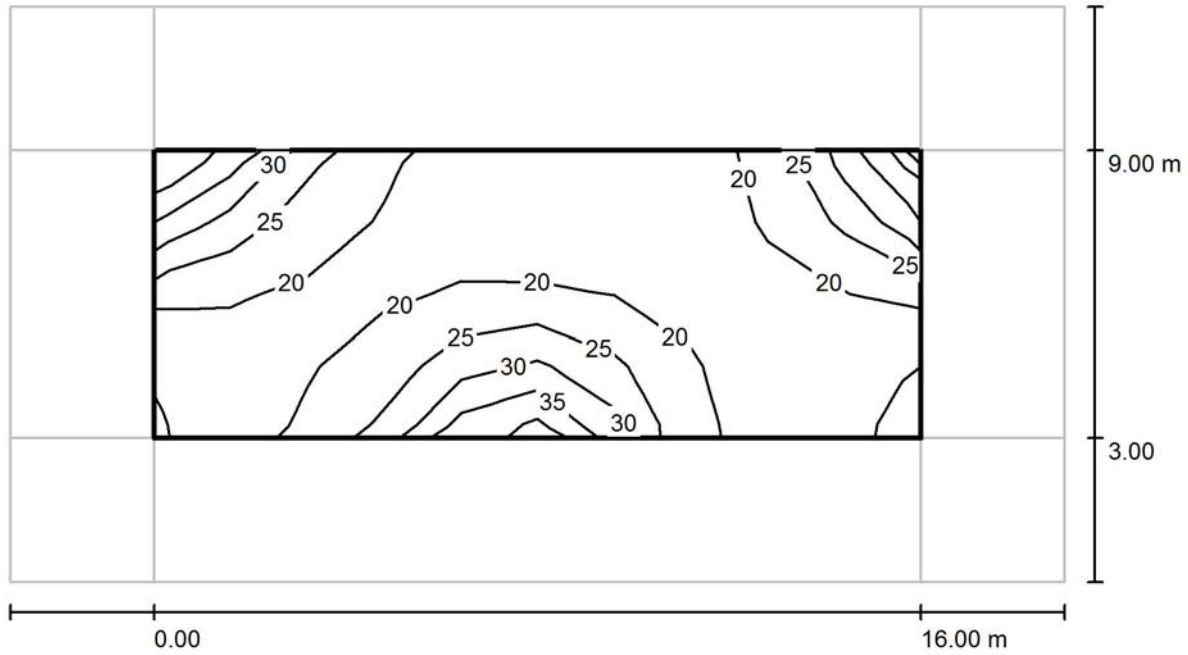
Valores en Lux, Escala 1 : 158

Trama: 10 x 3 Puntos

E_m [lx]	E_{min} [lx]	E_{max} [lx]	E_{min} / E_m	E_{min} / E_{max}
18	7.71	43	0.427	0.179

Proyecto elaborado por
Teléfono
Fax
e-Mail

Calle Mayor S1 (16m) - 35W / Recuadro de evaluación Camino peatonal 2 / Isolíneas (E)



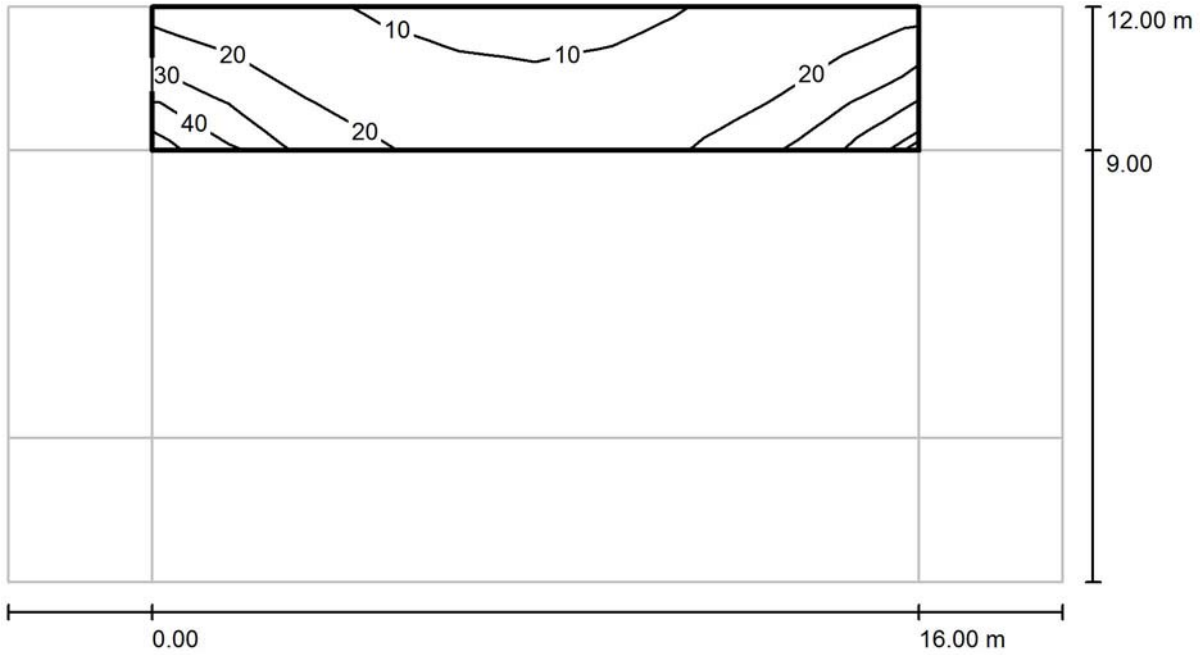
Valores en Lux, Escala 1 : 158

Trama: 10 x 4 Puntos

E_m [lx]	E_{min} [lx]	E_{max} [lx]	E_{min} / E_m	E_{min} / E_{max}
22	15	39	0.692	0.387

Proyecto elaborado por
 Teléfono
 Fax
 e-Mail

Calle Mayor S1 (16m) - 35W / Recuadro de evaluación Camino peatonal 3 / Isolíneas (E)



Valores en Lux, Escala 1 : 158

Trama: 10 x 3 Puntos

E_m [lx]	E_{min} [lx]	E_{max} [lx]	E_{min} / E_m	E_{min} / E_{max}
18	7.71	43	0.427	0.179