

Calle Major - Interdistancia 22m

INCA

Simulación para cumplir con una clasificación de vía S1.

El factor de mantenimiento debe ser de 0,7 por la posibilidad de usar cristales opales en los faroles

Luz cálida (3000K)

Altura del punto de luz: 3,5 m

VALORES MEDIDOS:

Valores lumínicos medidos en el camino peatonal central:

Max: 21,2 lux

Med: 15 lux

Min: 9,5 lux

Uniformidad (E_{min}/E_m): 0,63

Valores lumínicos mínimos en el camino peatonal lateral:

Min: 5 lux

Uniformidad (E_{min}/E_m): 0,33

Fecha: 12.11.2017

Proyecto elaborado por:

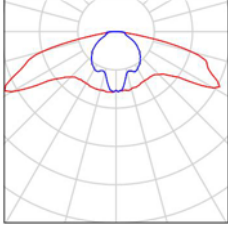
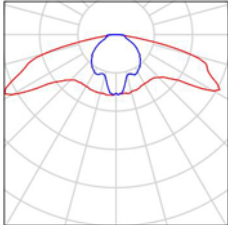
Proyecto elaborado por
Teléfono
Fax
e-Mail

Índice

Calle Mayor - Interdistancia 22m	
Portada del proyecto	1
Índice	2
Lista de luminarias	3
Calle Mayor S1	
Datos de planificación	4
Resultados luminotécnicos	5
Rendering (procesado) de colores falsos	7
Recuadros de evaluación	
Recuadro de evaluación Camino peatonal 1	
Isolíneas (E)	8
Recuadro de evaluación Camino peatonal 2	
Isolíneas (E)	9
Recuadro de evaluación Camino peatonal 3	
Isolíneas (E)	10
Calle Mayor S2	
Datos de planificación	11
Resultados luminotécnicos	12
Rendering (procesado) de colores falsos	14
Recuadros de evaluación	
Recuadro de evaluación Camino peatonal 1	
Isolíneas (E)	15
Recuadro de evaluación Camino peatonal 2	
Isolíneas (E)	16
Recuadro de evaluación Camino peatonal 3	
Isolíneas (E)	17

Proyecto elaborado por
Teléfono
Fax
e-Mail

Calle Major - Interdistancia 22m / Lista de luminarias

- | | | | |
|---------|---|---|--|
| 7 Pieza | <p>Solitec Fernandino ODVS S Fernandino-ODVS-30-C-C12362 Sim
N° de artículo: S
Flujo luminoso (Luminaria): 2972 lm
Flujo luminoso (Lámparas): 3178 lm
Potencia de las luminarias: 30.0 W
Clasificación luminarias según CIE: 100
Código CIE Flux: 31 63 90 100 94
Lámpara: 1 x CREE XTE (Factor de corrección 1.000).</p> | <p>Dispone de una imagen de la luminaria en nuestro catálogo de luminarias.</p> |  |
| 7 Pieza | <p>Solitec Fernandino ODVS S Fernandino-ODVS-45-C-C12362 Sim
N° de artículo: S
Flujo luminoso (Luminaria): 4420 lm
Flujo luminoso (Lámparas): 4726 lm
Potencia de las luminarias: 45.0 W
Clasificación luminarias según CIE: 100
Código CIE Flux: 31 63 90 100 94
Lámpara: 1 x CREE XTE (Factor de corrección 1.000).</p> | <p>Dispone de una imagen de la luminaria en nuestro catálogo de luminarias.</p> |  |

Proyecto elaborado por
Teléfono
Fax
e-Mail

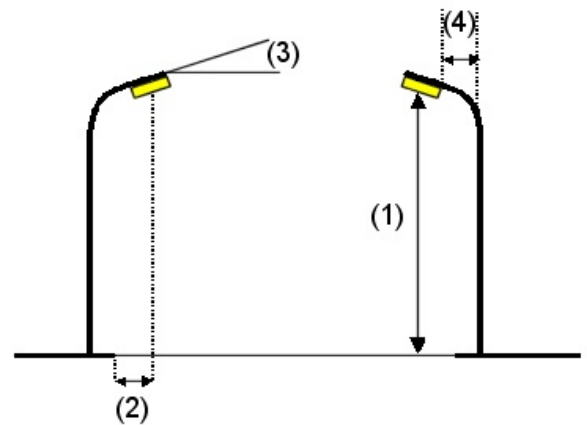
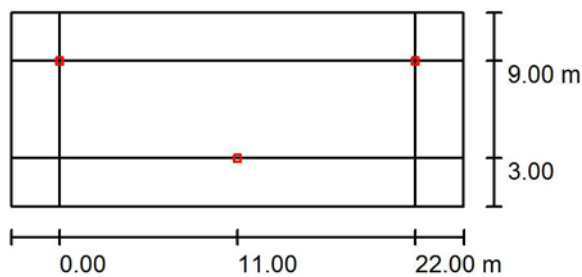
Calle Mayor S1 / Datos de planificación

Perfil de la vía pública

Camino peatonal 3	(Anchura: 3.000 m)
Camino peatonal 2	(Anchura: 6.000 m)
Camino peatonal 1	(Anchura: 3.000 m)

Factor mantenimiento: 0.70

Disposiciones de las luminarias



Luminaria:	Solitec Fernandino ODVS S Fernandino-ODVS-45-C-C12362 Sim
Flujo luminoso (Luminaria):	4420 lm
Flujo luminoso (Lámparas):	4726 lm
Potencia de las luminarias:	45.0 W
Organización:	bilateral desplazado
Distancia entre mástiles:	22.000 m
Altura de montaje (1):	4.243 m
Altura del punto de luz:	3.500 m
Saliente sobre la calzada (2):	3.000 m
Inclinación del brazo (3):	0.0 °
Longitud del brazo (4):	0.000 m

Valores máximos de la intensidad lumínica	
con 70°:	382 cd/klm
con 80°:	114 cd/klm
con 90°:	29 cd/klm

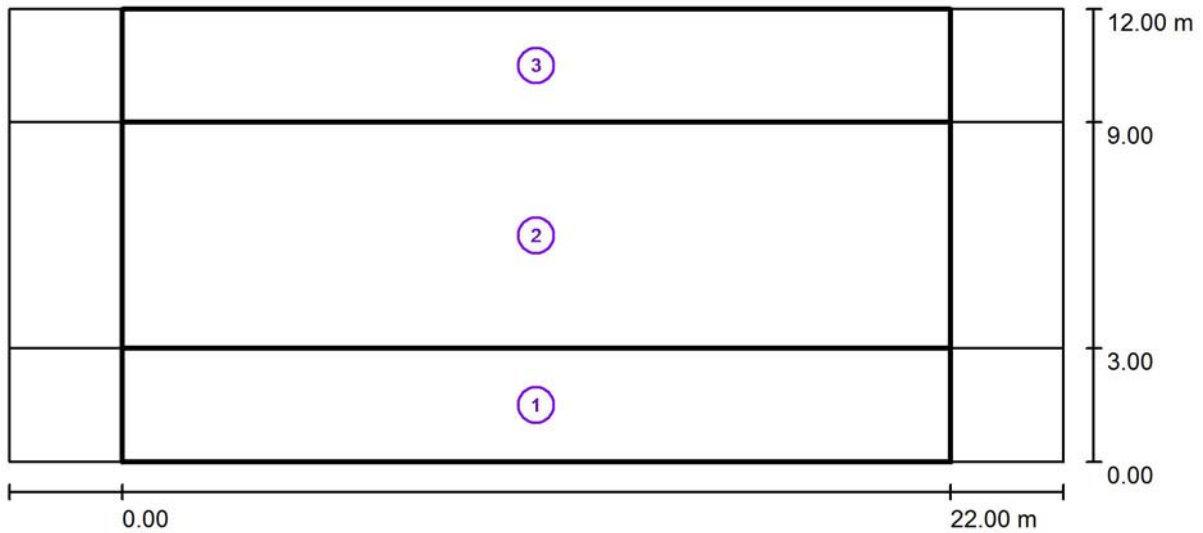
Respectivamente en todas las direcciones que forman los ángulos especificados con las verticales inferiores (con luminarias instaladas aptas para el funcionamiento).

Ninguna intensidad lumínica por encima de 90°. La disposición cumple con la clase de intensidad lumínica G2.

La disposición cumple con la clase del índice de deslumbramiento D.3.

Proyecto elaborado por
Teléfono
Fax
e-Mail

Calle Mayor S1 / Resultados luminotécnicos



Factor mantenimiento: 0.70

Escala 1:201

Lista del recuadro de evaluación

- 1 Recuadro de evaluación Camino peatonal 1

Longitud: 22.000 m, Anchura: 3.000 m

Trama: 10 x 3 Puntos

Elemento de la vía pública respectivo: Camino peatonal 1.

Clase de iluminación seleccionada: S1 (Se cumplen todos los requerimientos fotométricos.)

Valores reales según cálculo:

Valores de consigna según clase:

Cumplido/No cumplido:

E_m [lx]	E_{min} [lx]
16.82	5.41
≥ 15.00	≥ 5.00
✓	✓

Proyecto elaborado por
Teléfono
Fax
e-Mail

Calle Major S1 / Resultados luminotécnicos

Lista del recuadro de evaluación

2 Recuadro de evaluación Camino peatonal 2

Longitud: 22.000 m, Anchura: 6.000 m

Trama: 10 x 4 Puntos

Elemento de la vía pública respectivo: Camino peatonal 2.

Clase de iluminación seleccionada: S1 (Se cumplen todos los requerimientos fotométricos.)

	E_m [lx]	E_{min} [lx]
Valores reales según cálculo:	20.14	10.04
Valores de consigna según clase:	≥ 15.00	≥ 5.00
Cumplido/No cumplido:	✓	✓

3 Recuadro de evaluación Camino peatonal 3

Longitud: 22.000 m, Anchura: 3.000 m

Trama: 10 x 3 Puntos

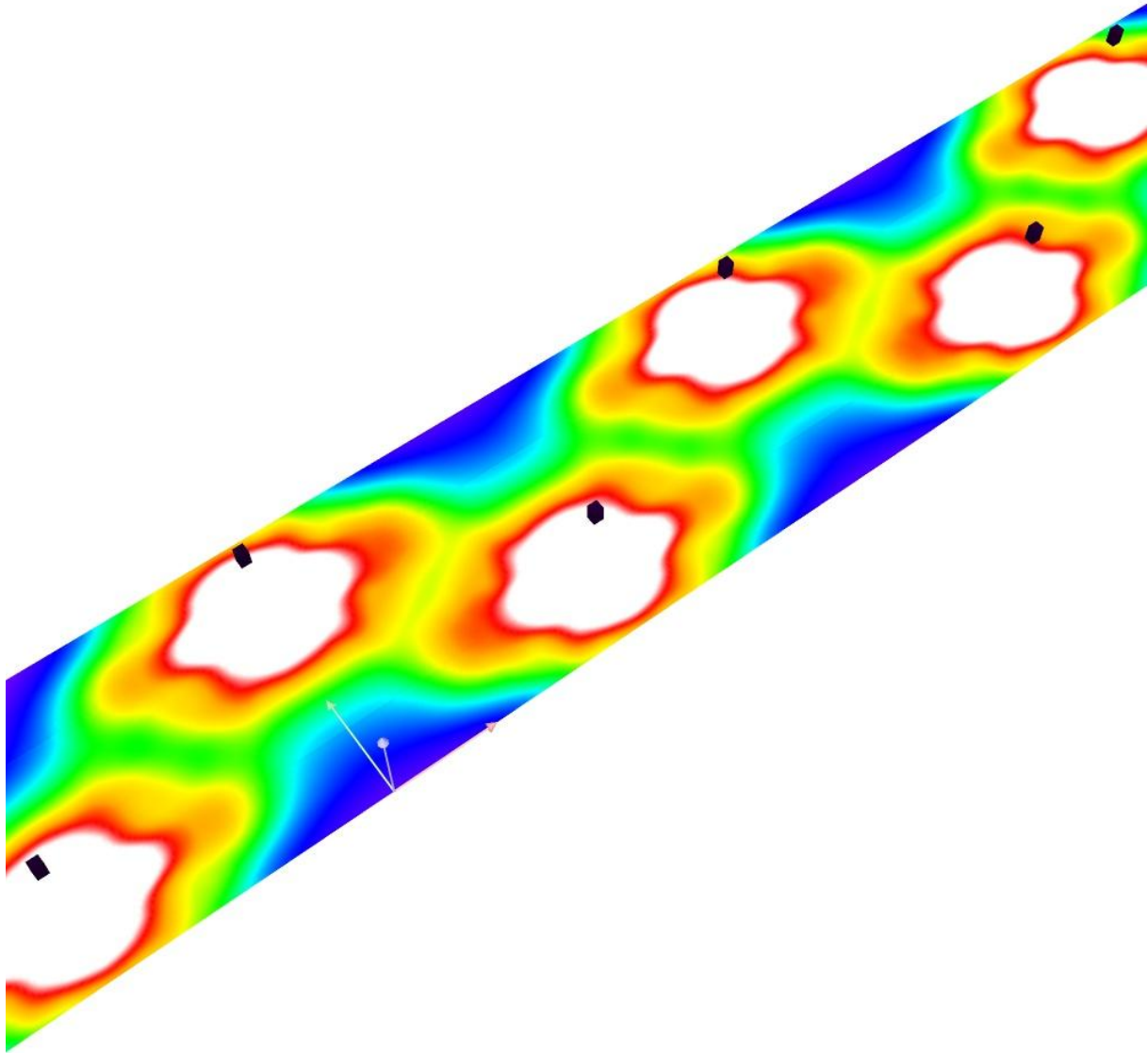
Elemento de la vía pública respectivo: Camino peatonal 3.

Clase de iluminación seleccionada: S1 (Se cumplen todos los requerimientos fotométricos.)

	E_m [lx]	E_{min} [lx]
Valores reales según cálculo:	16.82	5.41
Valores de consigna según clase:	≥ 15.00	≥ 5.00
Cumplido/No cumplido:	✓	✓

Proyecto elaborado por
Teléfono
Fax
e-Mail

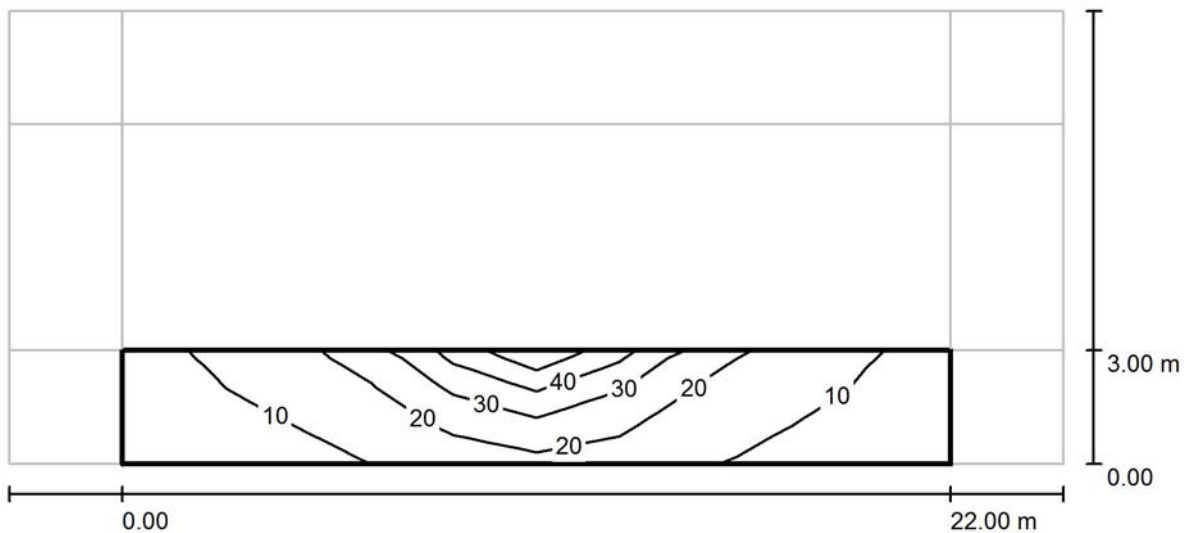
Calle Major S1 / Rendering (procesado) de colores falsos



0 3.13 6.25 9.38 12.50 15.63 18.75 21.88 25 lx

Proyecto elaborado por
Teléfono
Fax
e-Mail

Calle Major S1 / Recuadro de evaluación Camino peatonal 1 / Isolíneas (E)



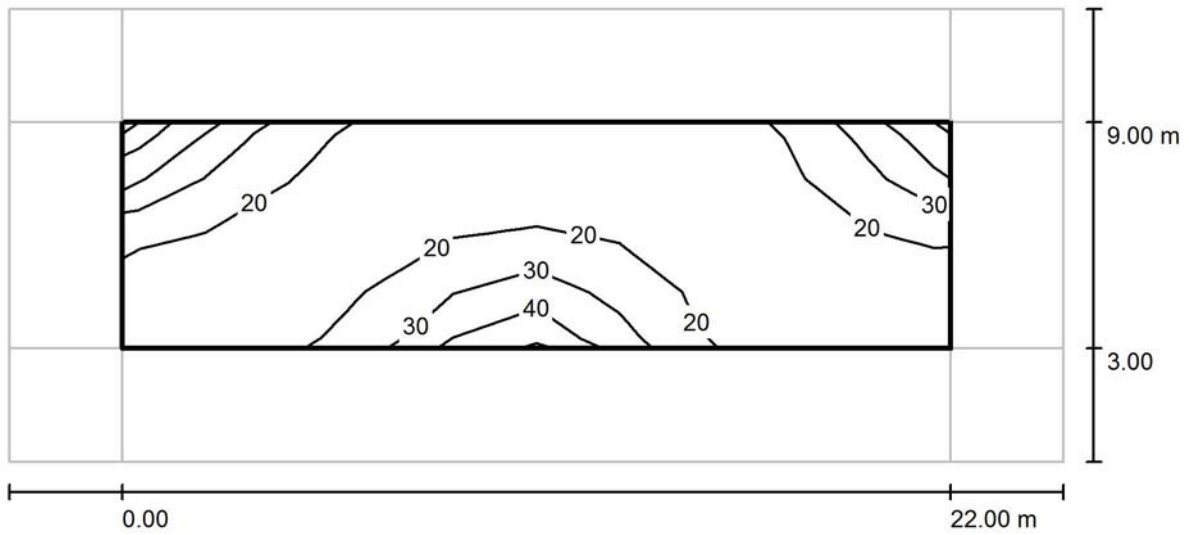
Valores en Lux, Escala 1 : 201

Trama: 10 x 3 Puntos

E_m [lx]	E_{min} [lx]	E_{max} [lx]	E_{min} / E_m	E_{min} / E_{max}
17	5.41	51	0.322	0.107

Proyecto elaborado por
Teléfono
Fax
e-Mail

Calle Mayor S1 / Recuadro de evaluación Camino peatonal 2 / Isolíneas (E)



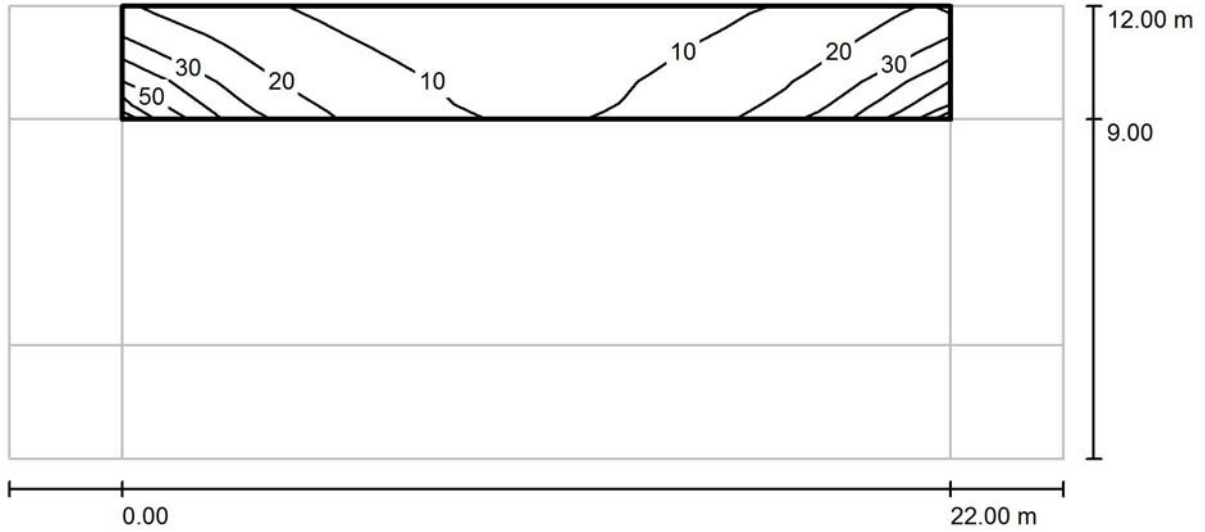
Valores en Lux, Escala 1 : 201

Trama: 10 x 4 Puntos

E_m [lx]	E_{min} [lx]	E_{max} [lx]	E_{min} / E_m	E_{min} / E_{max}
20	10	46	0.498	0.217

Proyecto elaborado por
Teléfono
Fax
e-Mail

Calle Mayor S1 / Recuadro de evaluación Camino peatonal 3 / Isolíneas (E)



Valores en Lux, Escala 1 : 201

Trama: 10 x 3 Puntos

E_m [lx]	E_{min} [lx]	E_{max} [lx]	E_{min} / E_m	E_{min} / E_{max}
17	5.41	51	0.322	0.107

Proyecto elaborado por
Teléfono
Fax
e-Mail

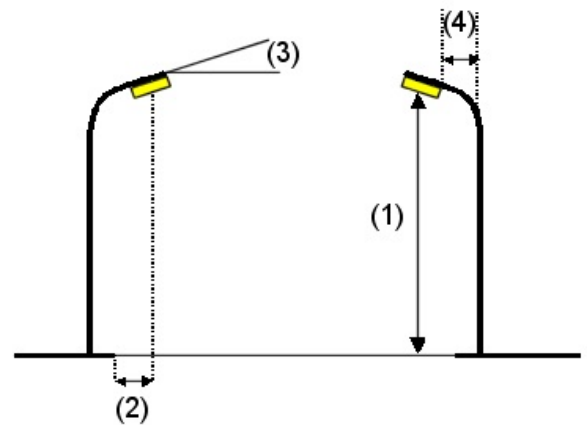
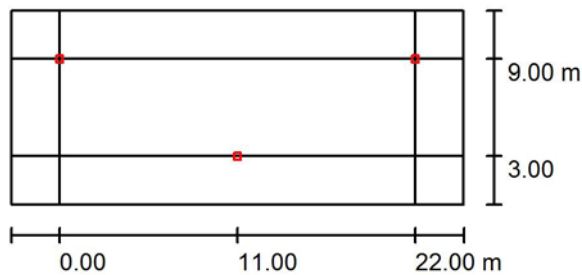
Calle Mayor S2 / Datos de planificación

Perfil de la vía pública

Camino peatonal 3	(Anchura: 3.000 m)
Camino peatonal 2	(Anchura: 6.000 m)
Camino peatonal 1	(Anchura: 3.000 m)

Factor mantenimiento: 0.70

Disposiciones de las luminarias



Luminaria:	Solitec Fernandino ODVS S Fernandino-ODVS-30-C-C12362 Sim
Flujo luminoso (Luminaria):	2972 lm
Flujo luminoso (Lámparas):	3178 lm
Potencia de las luminarias:	30.0 W
Organización:	bilateral desplazado
Distancia entre mástiles:	22.000 m
Altura de montaje (1):	4.243 m
Altura del punto de luz:	3.500 m
Saliente sobre la calzada (2):	3.000 m
Inclinación del brazo (3):	0.0 °
Longitud del brazo (4):	0.000 m

Valores máximos de la intensidad lumínica	
con 70°:	382 cd/klm
con 80°:	114 cd/klm
con 90°:	29 cd/klm

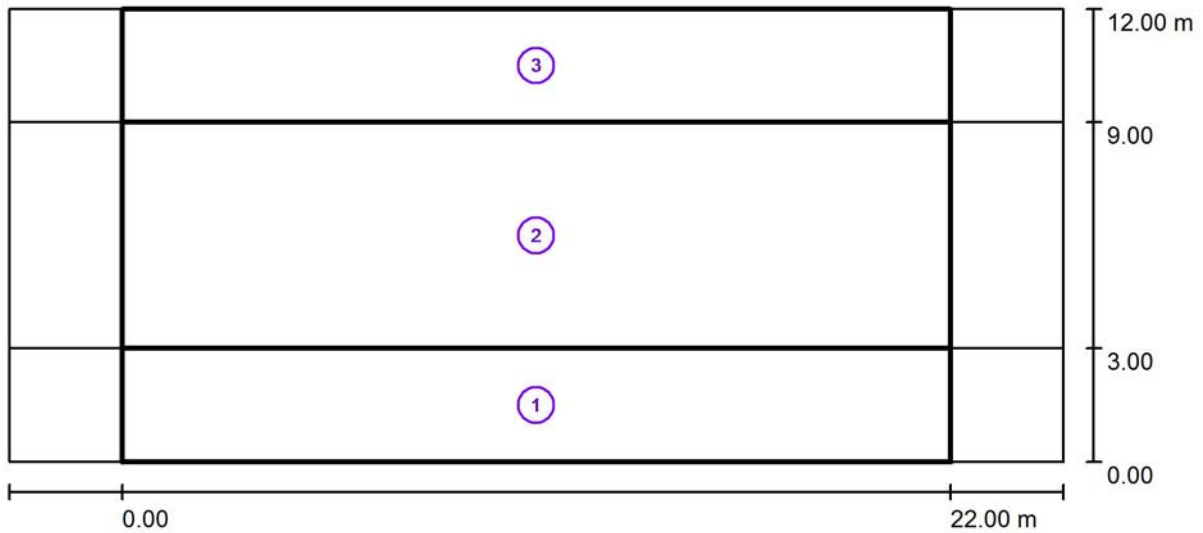
Respectivamente en todas las direcciones que forman los ángulos especificados con las verticales inferiores (con luminarias instaladas aptas para el funcionamiento).

Ninguna intensidad lumínica por encima de 90°. La disposición cumple con la clase de intensidad lumínica G2.

La disposición cumple con la clase del índice de deslumbramiento D.3.

Proyecto elaborado por
Teléfono
Fax
e-Mail

Calle Mayor S2 / Resultados luminotécnicos



Factor mantenimiento: 0.70

Escala 1:201

Lista del recuadro de evaluación

- 1 Recuadro de evaluación Camino peatonal 1

Longitud: 22.000 m, Anchura: 3.000 m

Trama: 10 x 3 Puntos

Elemento de la vía pública respectivo: Camino peatonal 1.

Clase de iluminación seleccionada: S2 (Se cumplen todos los requerimientos fotométricos.)

Valores reales según cálculo:

Valores de consigna según clase:

Cumplido/No cumplido:

E_m [lx]	E_{min} [lx]
11.31	3.64
≥ 10.00	≥ 3.00
✓	✓

Proyecto elaborado por
Teléfono
Fax
e-Mail

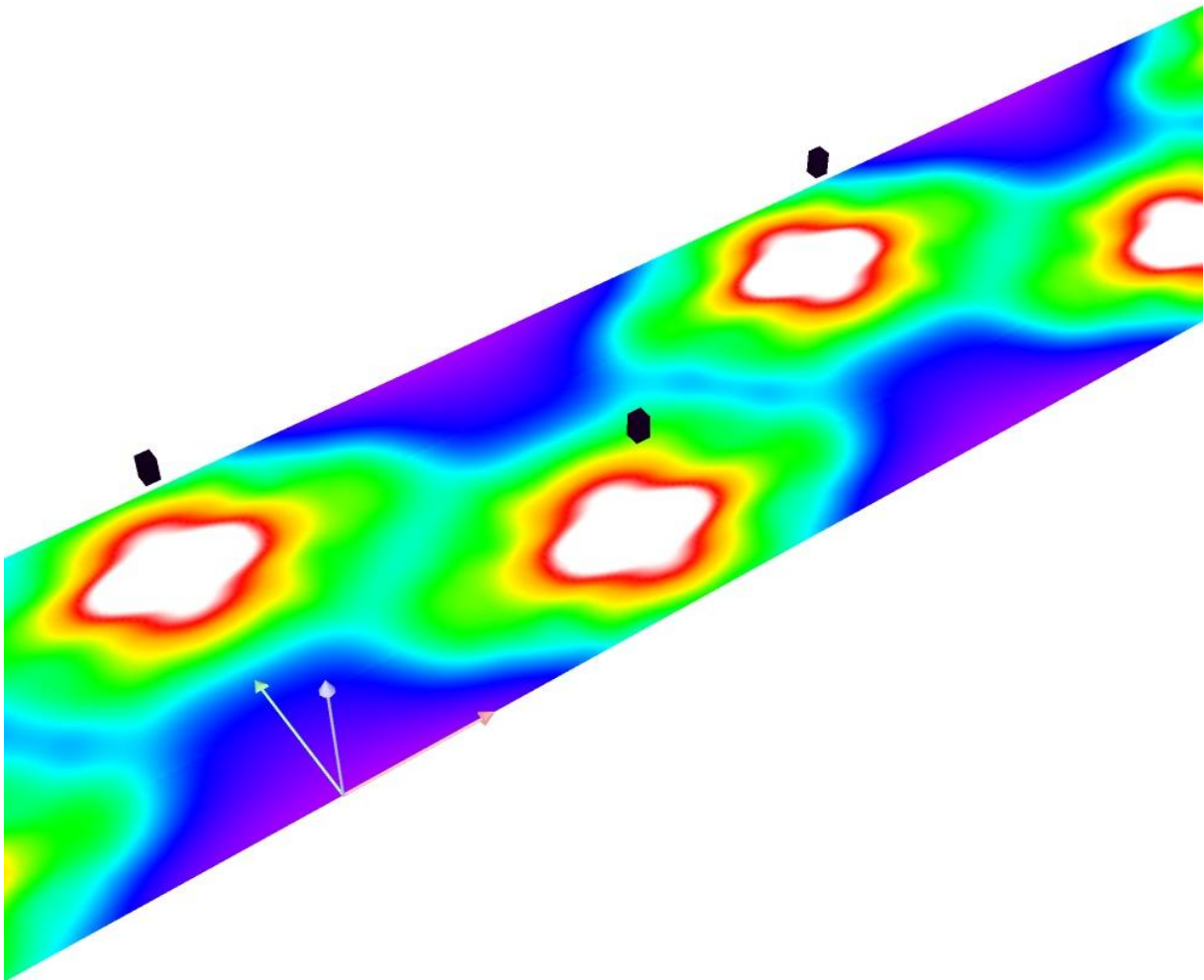
Calle Major S2 / Resultados luminotécnicos

Lista del recuadro de evaluación

<p>2 Recuadro de evaluación Camino peatonal 2 Longitud: 22.000 m, Anchura: 6.000 m Trama: 10 x 4 Puntos Elemento de la vía pública respectivo: Camino peatonal 2. Clase de iluminación seleccionada: S2 (Se cumplen todos los requerimientos fotométricos.)</p>	<p>E_m [lx] 13.55 ≥ 10.00 ✓</p>	<p>E_{min} [lx] 6.75 ≥ 3.00 ✓</p>
<p>3 Recuadro de evaluación Camino peatonal 3 Longitud: 22.000 m, Anchura: 3.000 m Trama: 10 x 3 Puntos Elemento de la vía pública respectivo: Camino peatonal 3. Clase de iluminación seleccionada: S2 (Se cumplen todos los requerimientos fotométricos.)</p>	<p>E_m [lx] 11.31 ≥ 10.00 ✓</p>	<p>E_{min} [lx] 3.64 ≥ 3.00 ✓</p>

Proyecto elaborado por
Teléfono
Fax
e-Mail

Calle Major S2 / Rendering (procesado) de colores falsos

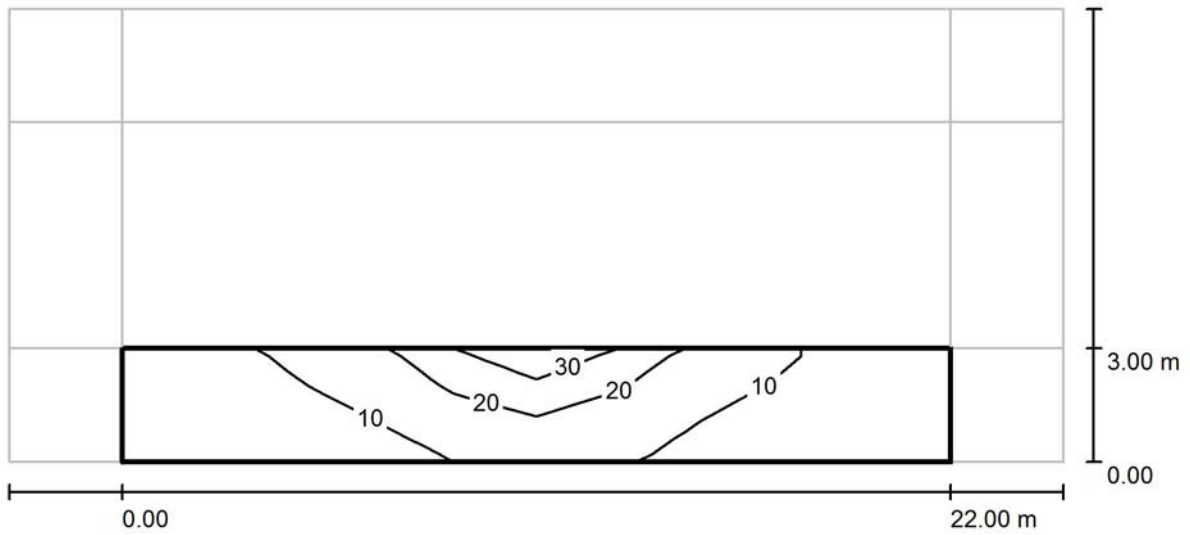


0 3.13 6.25 9.38 12.50 15.63 18.75 21.88 25

lx

Proyecto elaborado por
Teléfono
Fax
e-Mail

Calle Mayor S2 / Recuadro de evaluación Camino peatonal 1 / Isolíneas (E)



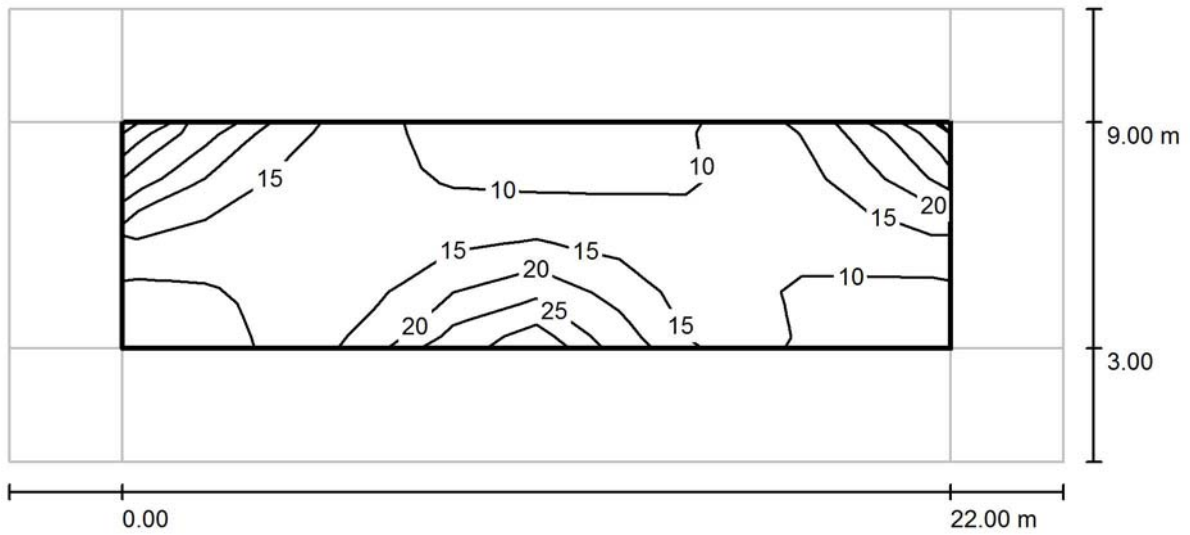
Valores en Lux, Escala 1 : 201

Trama: 10 x 3 Puntos

E_m [lx]	E_{min} [lx]	E_{max} [lx]	E_{min} / E_m	E_{min} / E_{max}
11	3.64	34	0.322	0.107

Proyecto elaborado por
Teléfono
Fax
e-Mail

Calle Mayor S2 / Recuadro de evaluación Camino peatonal 2 / Isolíneas (E)



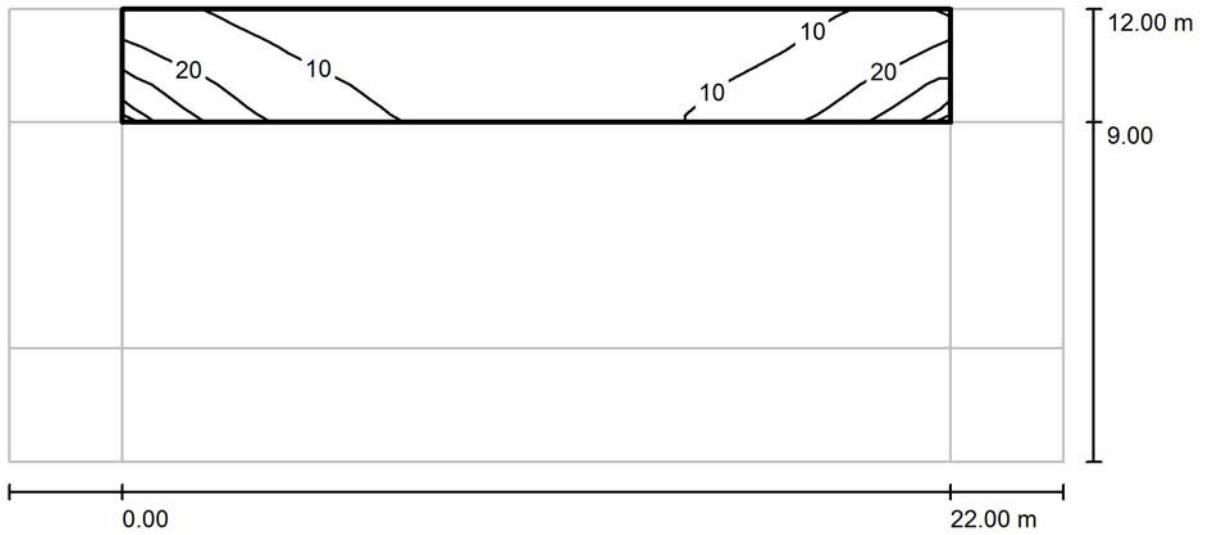
Valores en Lux, Escala 1 : 201

Trama: 10 x 4 Puntos

E_m [lx]	E_{min} [lx]	E_{max} [lx]	E_{min} / E_m	E_{min} / E_{max}
14	6.75	31	0.498	0.217

Proyecto elaborado por
Teléfono
Fax
e-Mail

Calle Mayor S2 / Recuadro de evaluación Camino peatonal 3 / Isolíneas (E)



Valores en Lux, Escala 1 : 201

Trama: 10 x 3 Puntos

E_m [lx]	E_{min} [lx]	E_{max} [lx]	E_{min} / E_m	E_{min} / E_{max}
11	3.64	34	0.322	0.107