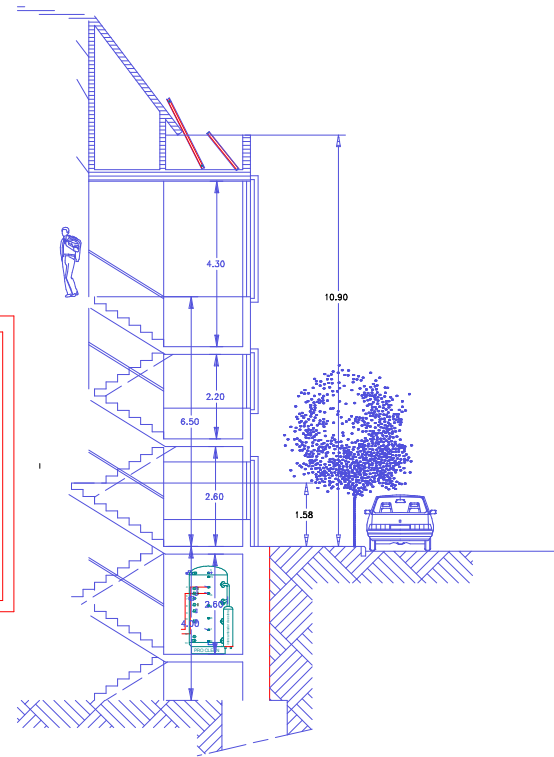
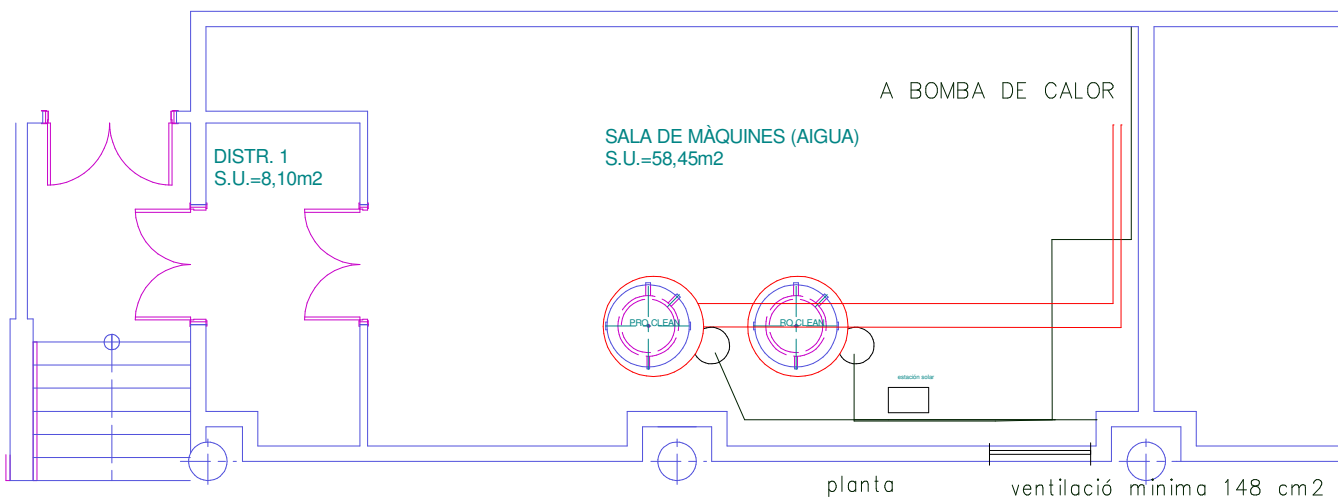


vista sudoest



vista noroest
e: 1:100



BOMBA DE CALOR
aeroTHERM básico VL 115/2
o AQUAREA COMPACT : WH-MXC16G9E8
16 kW

 <small>C/ Santa Ana nº7 07350 Binissalem Tel: 971171374 / 687773186 Fax: 971 173426 E-mail: andreuolop@gmcc.com</small>		PROMOTOR: AJUNTAMENT D INCA	
		ESTUDI: MILLORA DE L'EFICIÈNCIA ENERGÈTICA	
EMPLAZAMIENTO: C/ SABATERS -07300 INCA 971 50 49 65		PLANO DE: SALA DE MÀQUINES PALAU D'ESPORTS	
Nº EXPEDIENTE:		PLANO Nº: 3	
FECHA:	FECHA:	NOMBRE:	ESCALA:
SUSTITUYE AL:	DIBUJADO oct. 2016	A.M.	1:50