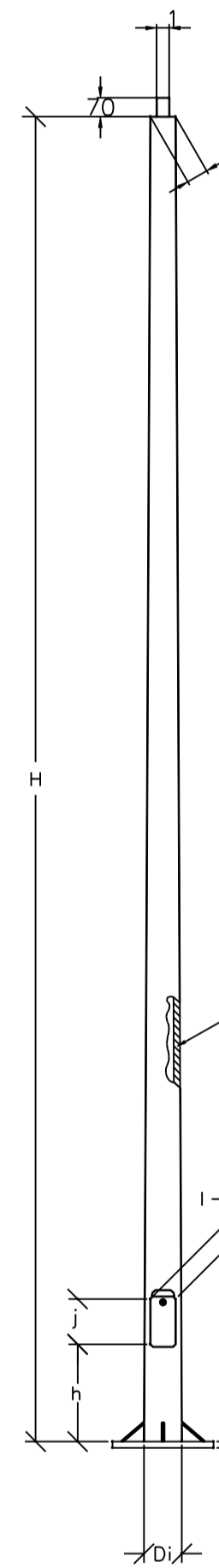


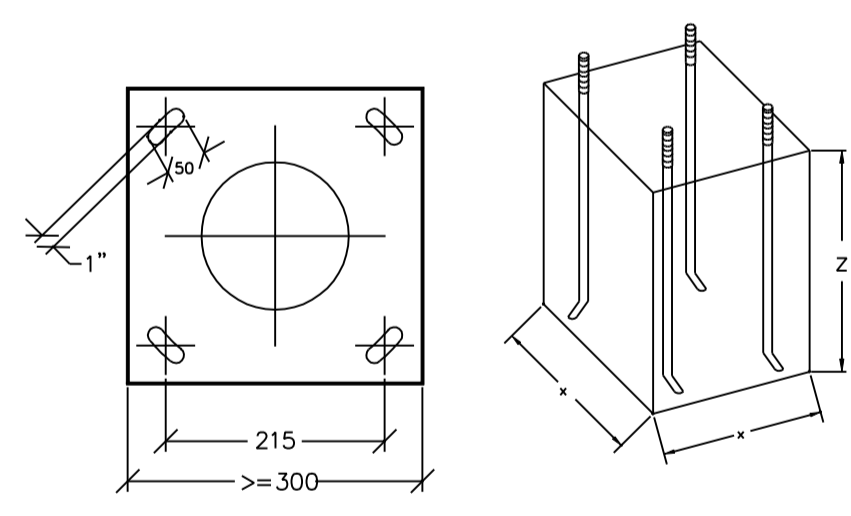
CIMENTACION



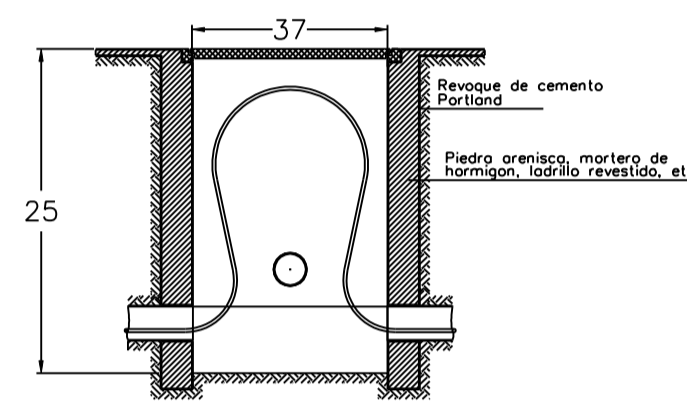
Ds=89mm

H	Di	PERNOS			REGISTRO			CIMENT.		
		d	L	j	l	h	x	z		
3,9	138	M18	500	200	101	450	600	600		
8,0	150	M22	600	200	150	450	600	600		

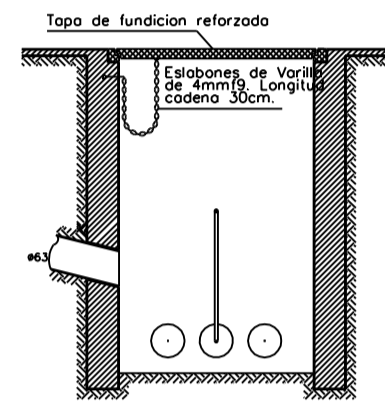
TIPO DE FUSTE: TRONCOCONICO
 CONICIDAD: 13 % ± 1 %
 TIPO DE ACERO: A-37 b s/n UNE 36080 (3a R)
 GALVANIZADO DE LA COLUMNA: CUMPLIRA LA NORMA UNE 7183
 SOLDADURA: TODAS LAS SOLDADURAS, SERAN POR LO MENOS DE CALIDAD 2 s/n UNE 14011 Y TENDRAN UNAS CARACTERISTICAS MECANICAS SUPERIORES A LAS DEL MATERIAL BASE.
 SUJECION A LA CIMENTACION: SE HARA UNIENDO LA PLACA DE BASE A LOS PERNOS ANCLADOS EN LA CIMENTACION MEDIANTE EL EMPLEO DE ARANDELA, TUERCA Y CONTRATUERCA.
 PORTEZUELA: ESPESOR 2'5 m/m.



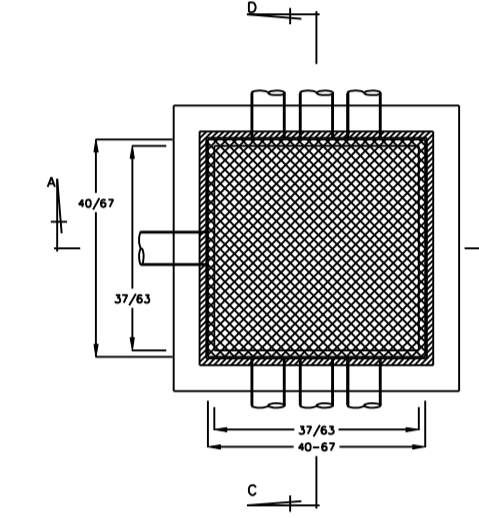
DETALLE ARQUETAS ALUMBRADO



SECCION A - B

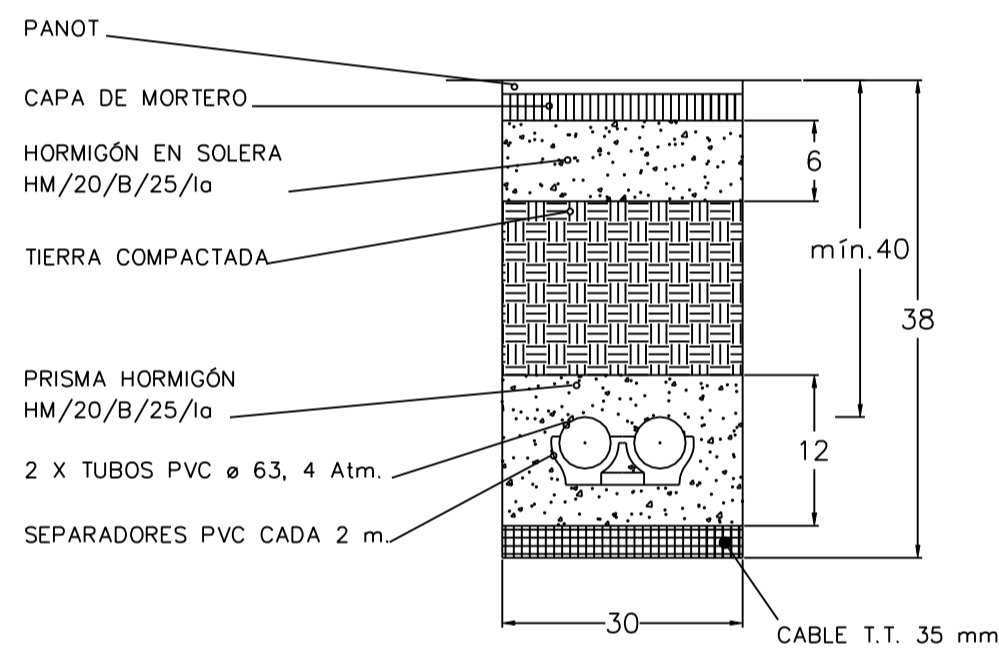


SECCION C - D

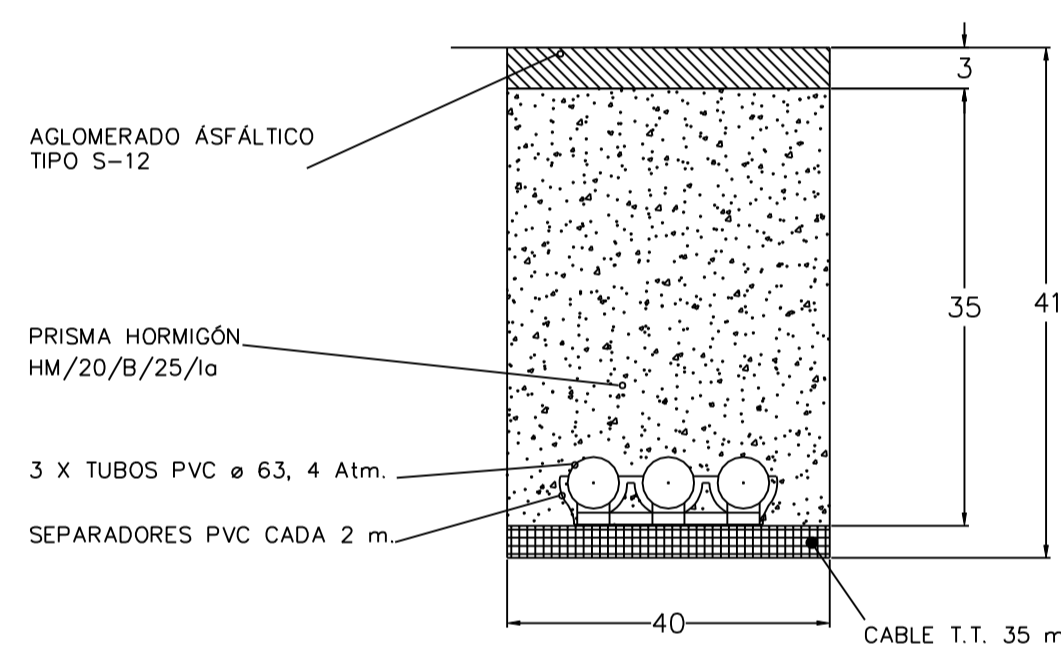


PLANTA

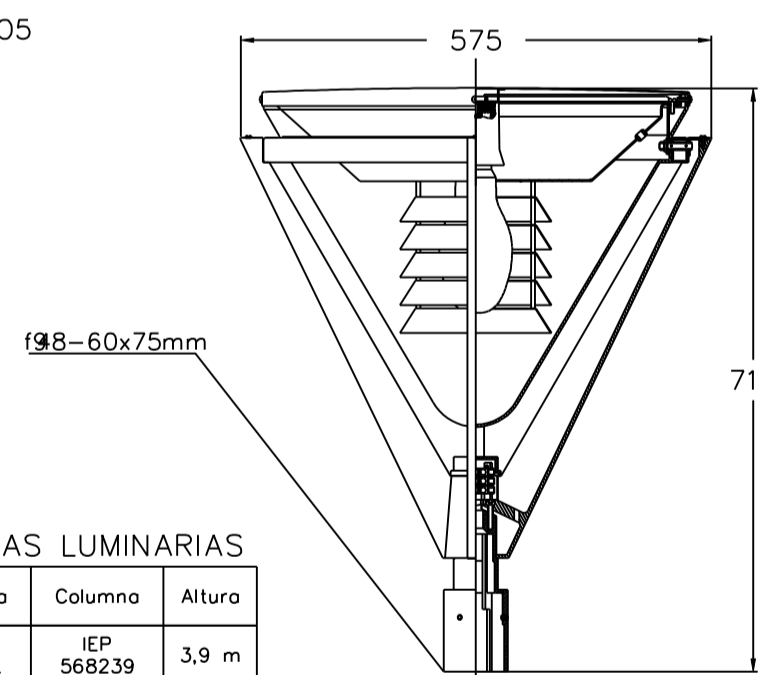
SECCION TIPO BAJO ACERA



SECCION TIPO CRUCES CALZADA

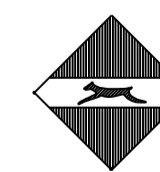


LUMINARIA IEP F05



CARACTERISTICAS LUMINARIAS

Luminaria	Lámpara	Columna	Altura
IEP F05 ref 85437	100 W V.S.A.P.	IEP 568239	3,9 m



AJUNTAMENT D'INCA

PROYECTO: PAVIMENTACION Y DOTACION DE SERVICIOS C/ QUARTER

EMPLAZAMIENTO: CASCO URBANO DE INCA

FECHA: SEPTIEMBRE 2016 EL ALCALDE EL ARQUITECTO TECNICO MUNICIPAL

FDO: ANTONIO MARTORELL BONAFE

PLANO: DETALLES ALUMBRADO PUBLICO EXPEDIENTE ESCALA PLANO

s/e 6

SERVEIS TECNICS MUNICIPALS