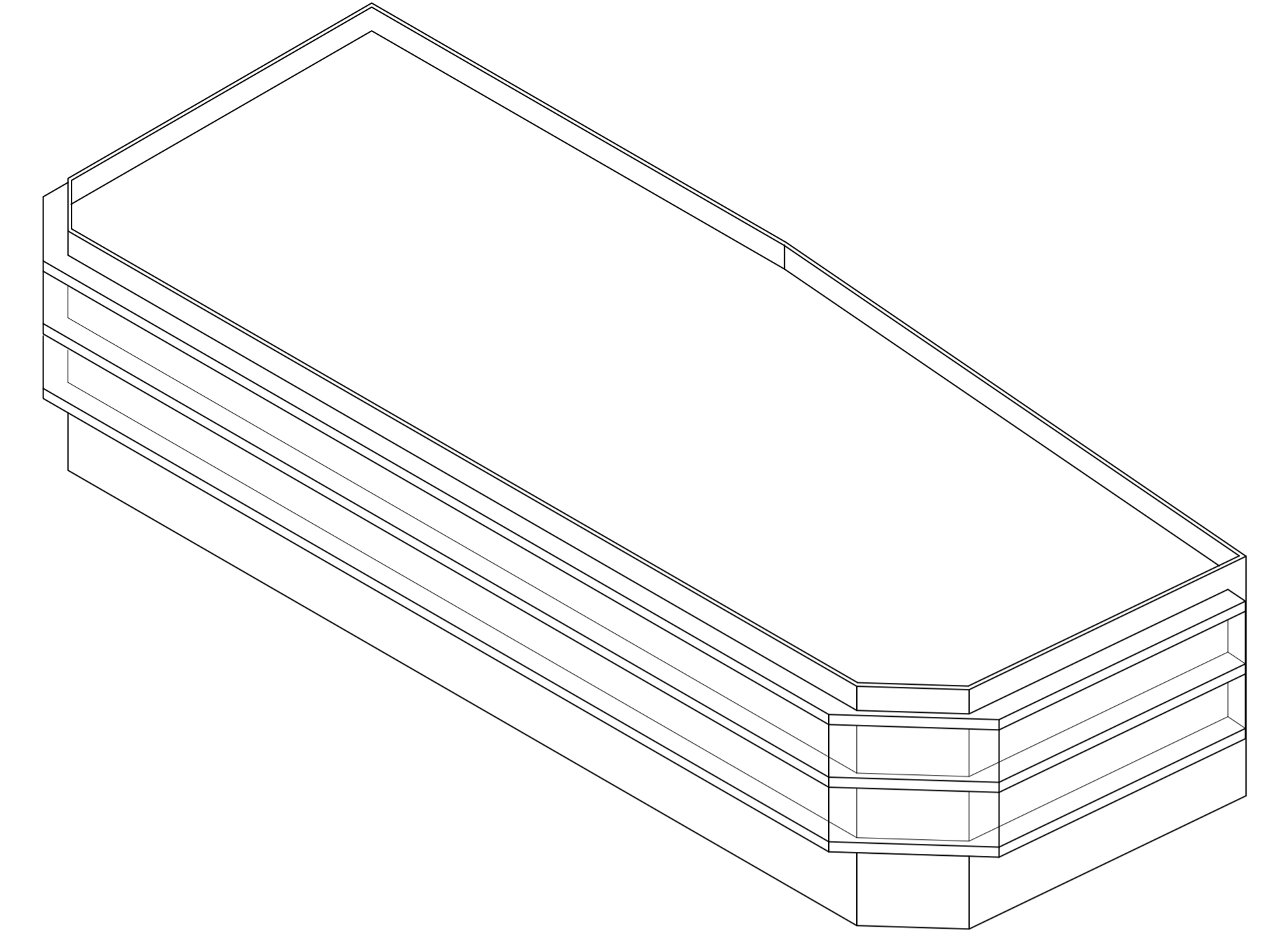
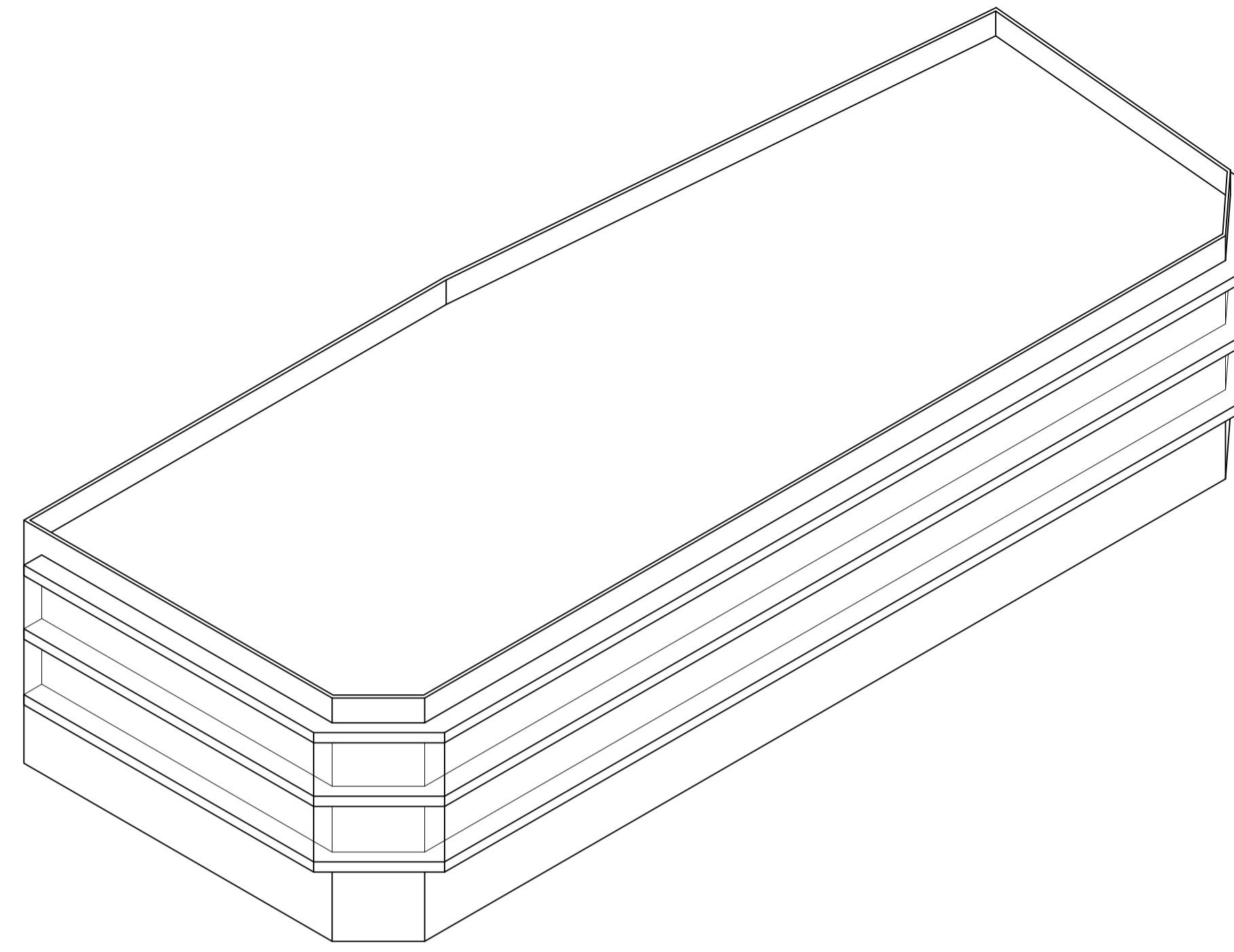
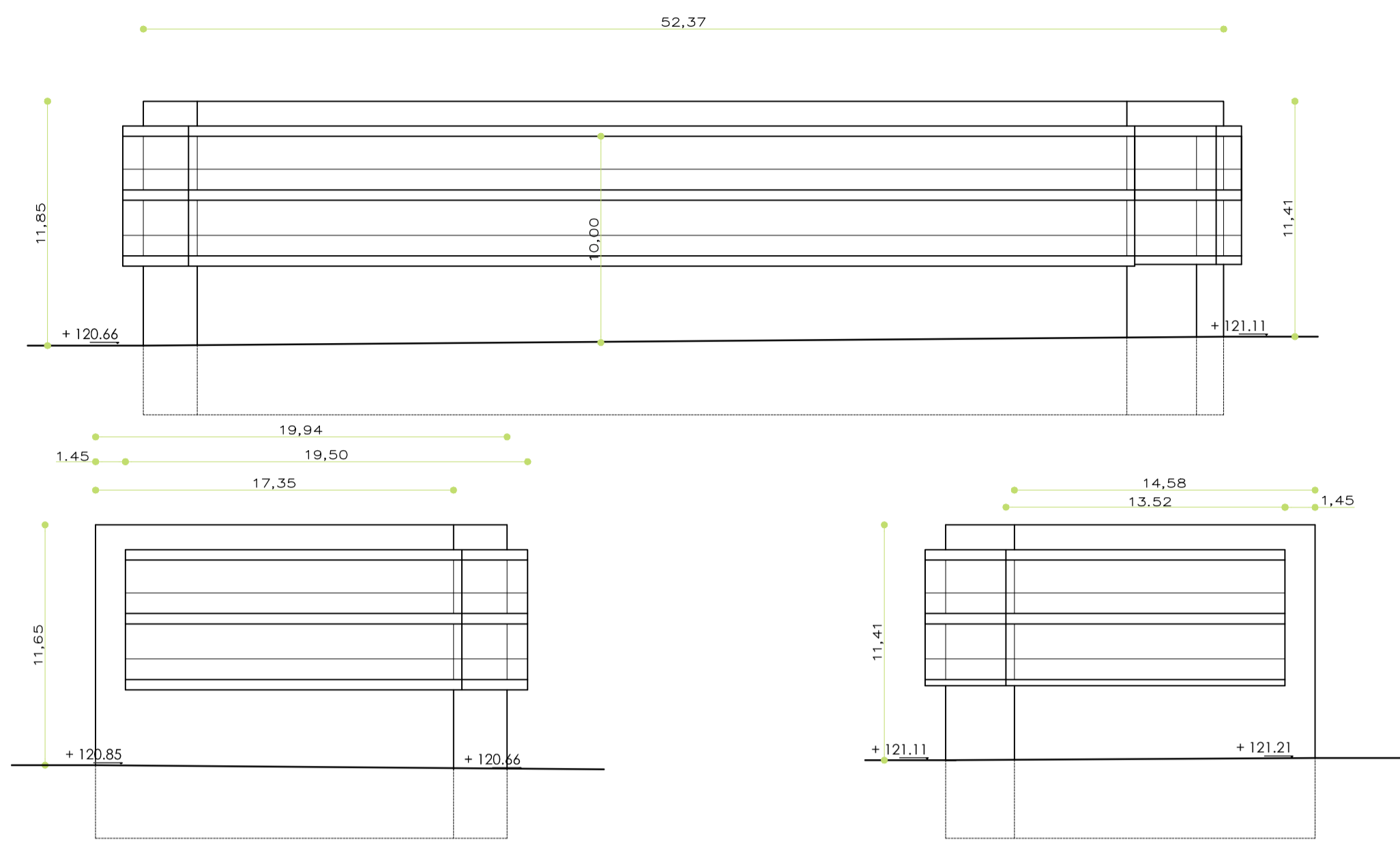
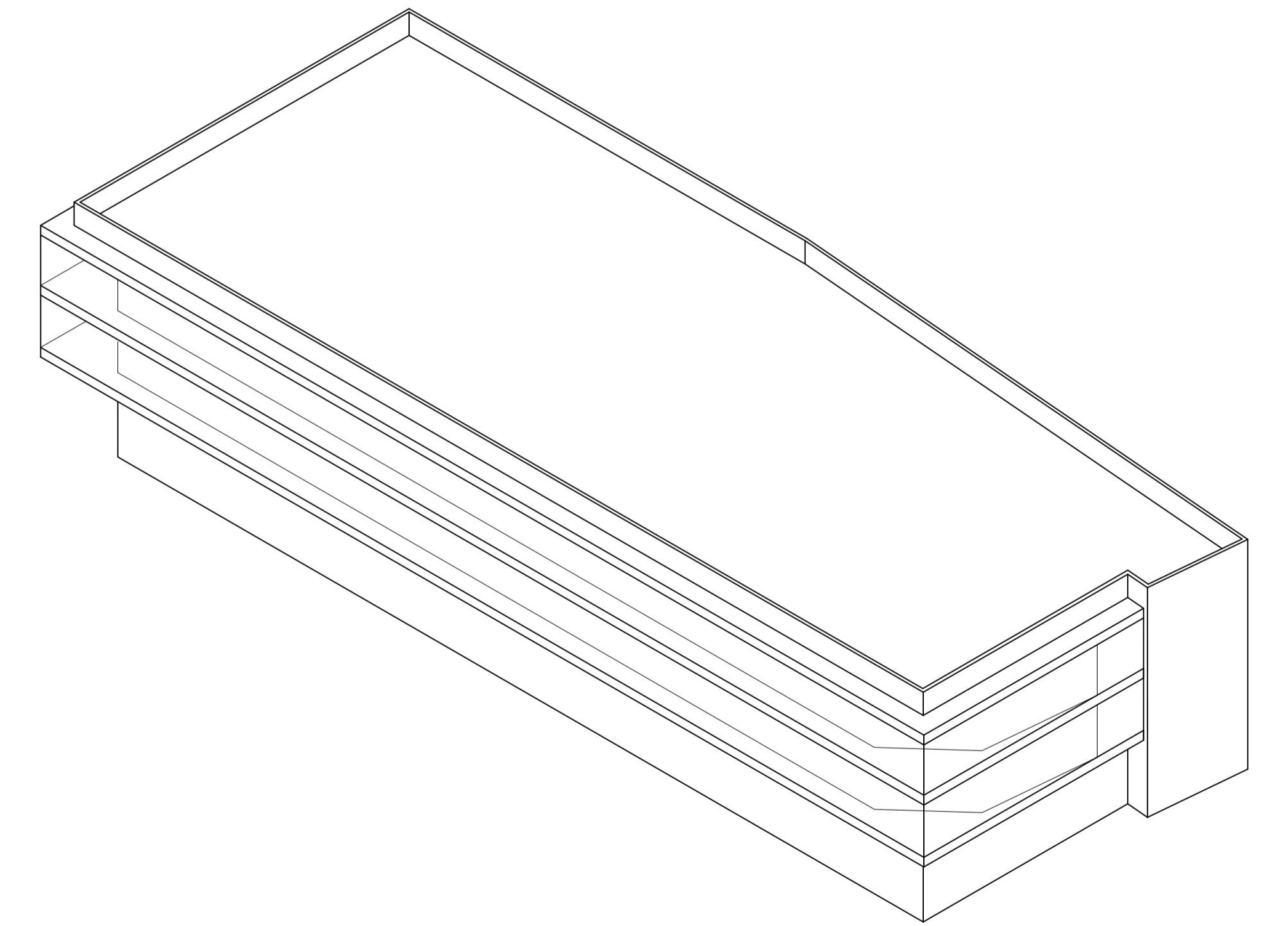
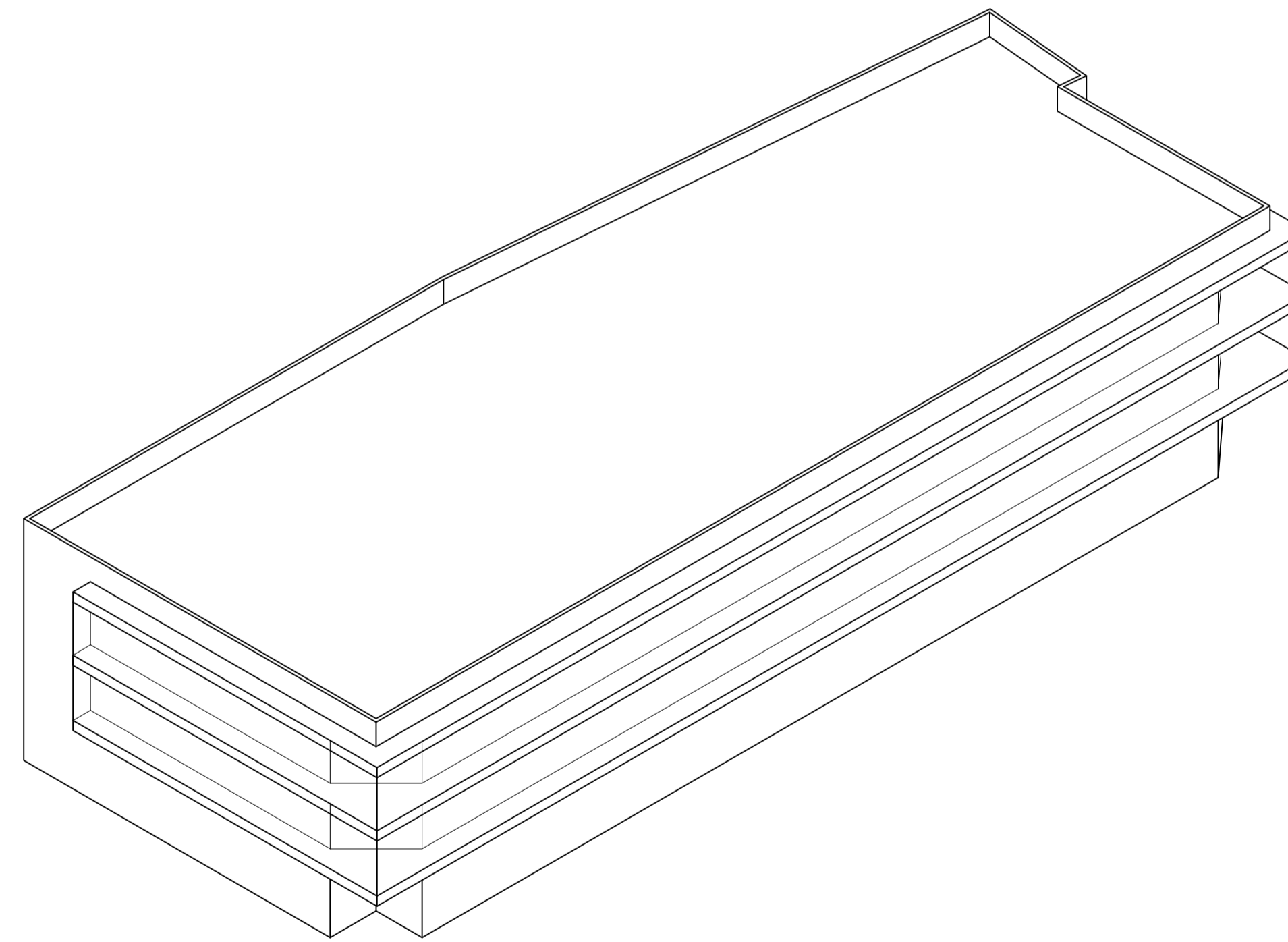
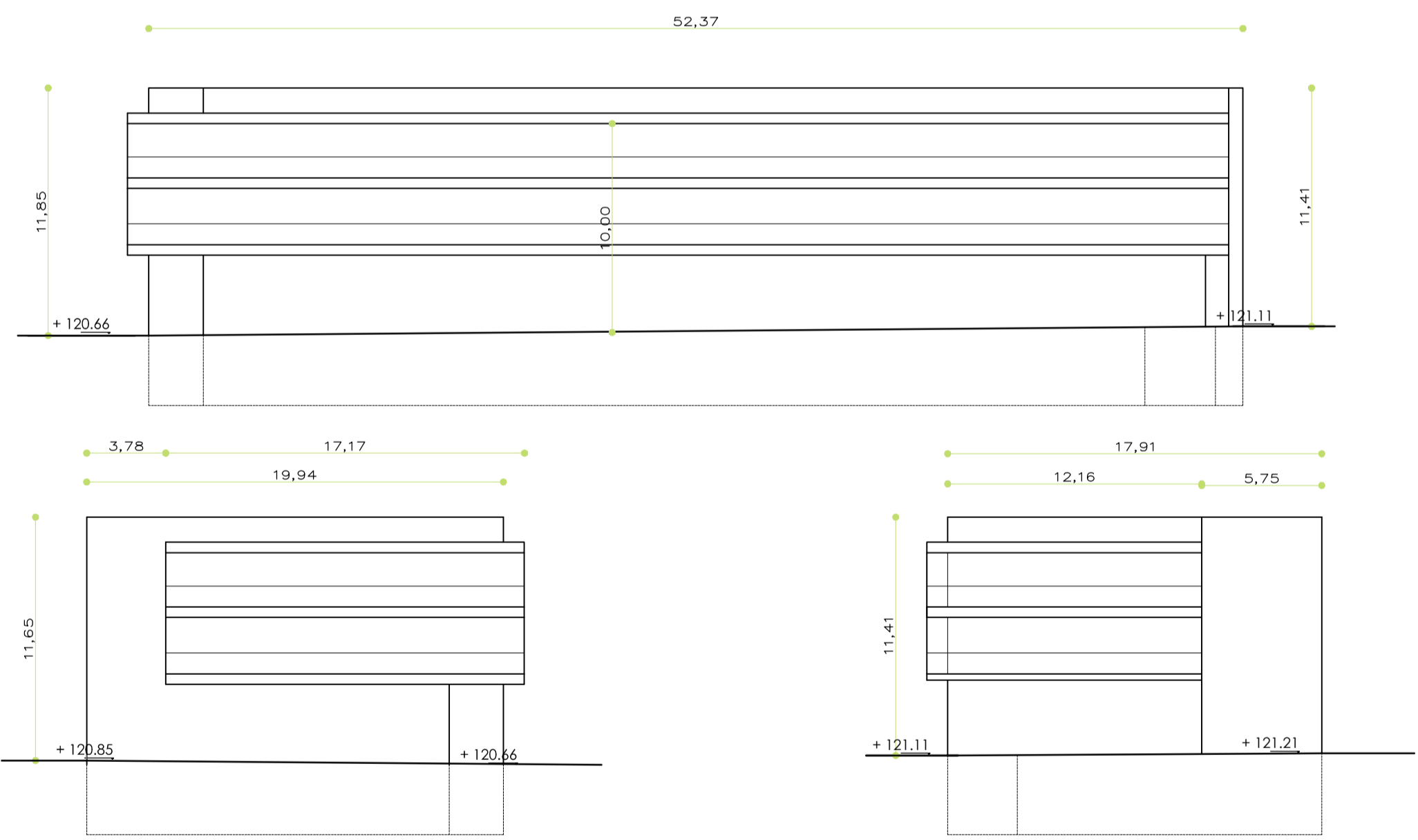


PGOU



PROPUESTA



ar3
 arquitectes
 ar3guadaluaspliteras s.l.p.
 Jaume Gual - Iuz Guasp - Maria Francisca Illeras
 autores materiales y representantes legales
 escarça, 30 07300 inca t. 971 50 51 51
 ar3arquitectes@ar3arquitectes.net

| | | |
|---------------|---|-----------------|
| proyecto | ESTUDIO DE DETALLE | |
| fase | ESTUDIO DE DETALLE | ENERO 2018 M464 |
| promotor | FUNDACIÓ AMADIP ESMENIT | |
| emplazamiento | C. JOAN D'ÀUSTRIA T.M. INCA | |
| plano | ESTUDIO DE DETALLE 1/250 ALZADOS E ISOMETRÍA SEGÚN PGOU Y PROPUESTA. | 4 |
| observaciones | | |